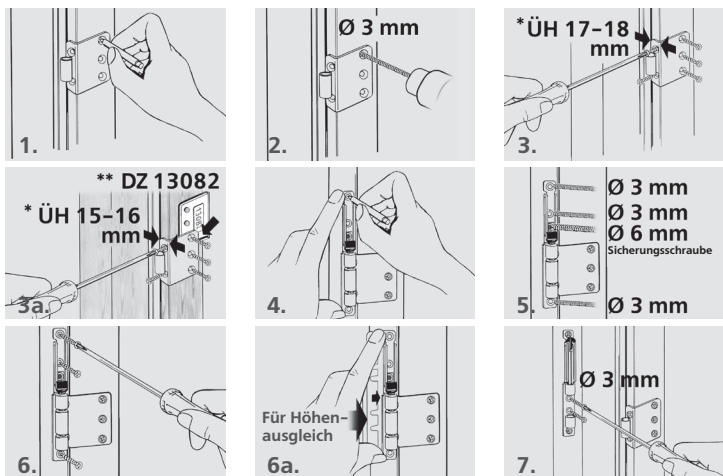


# D Fenstersicherung – rechts und links montierbar

für Holz- und Kunststoff-Fenster, nach innen öffnend



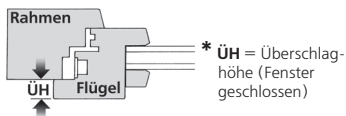
## Lieferumfang:

- **1 Stück** Rahmenteil
- **2 Stück** Rahmenteil-Unterplatten 0,5 mm stark zum Höhenausgleich (nur für Kunststoff-Elemente ab 18 mm Überschlaghöhe erforderlich)
- **1 Stück** Flügelteil
- **10 Stück** Montageschrauben 4,8 x 38 mm, Köpfe weiß oder braun
- **1 Stück** Sicherungsschraube M5 x 10 mm (verhindert in herausgedrehtem Zustand das Hochschieben des Bolzens)
- **1 Stück** Inbusschlüssel SW 2,5 mm für die Sicherungsschraube

## Anzahl der Fenstersicherungen:

- **Holz- und Kunststoff-Fenster:**
  - bei Fensterhöhe < 500 mm je 1 Stück auf der Band- und der Schließseite (Montage auf ca. 1/2 der Fensterhöhe)
  - bei Fensterhöhe 500 – < 1800 mm je 2 Stück auf der Band- und der Schließseite (Montage auf ca. 1/3 der Fensterhöhe)
  - bei Fensterhöhe > 1800 mm je 3 Stück auf der Band- und der Schließseite (Montage auf ca. 1/4 der Fensterhöhe)

Installation gemäß PKVW-Publikation Sicherheitsrichtlinie und Liste der Produkte im Bauwesen.

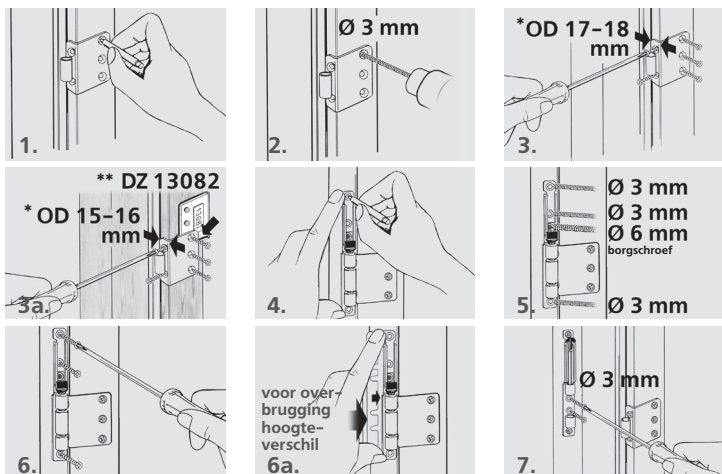


- \*\* Sonderzubehör für Holz-Elemente mit 15-16 mm Überschlaghöhe (bitte separat bestellen): Flügelteil-Unterplatte, Art.-Nr. VDZ13082



## Raambeveiliging – rechts en/of links te monteren

in houten en kunststof ramen, binnenwaarts draaiend



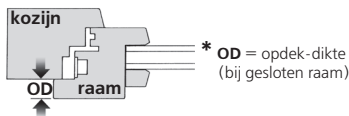
### Levering:

- **1 stuks** kozijndeel
- **2 stuks** kozijn-onderlegplaatjes 0,5 mm voor overbrugging van hoogteverschillen (alleen nodig voor kunststof ramen vanaf 18 mm opdek-dikte)
- **1 stuks** draairaam-deel
- **10 stuks** montageschroeven 4,8 x 38 mm met witte of bruine kop
- **1 stuks** borgschroef M5 x 10 mm (blokkeert in uitgedraaide stand het uitlichten van de beveiligingspal)
- **1 stuks** inbussleutel SW 2,5 mm voor borgschroef

### Aantal raambeveiligingen:

- **Houten & Kunststof opdekramen:**  
Bij raamhoogte < 500 mm 1x aan de hangzijde en 1x aan de sluitzijde (montage op ca. 1/2 van de raamhoogte)  
Bij raamhoogte 500 – < 1800 mm 2x aan de hangzijde en 2x aan de sluitzijde (montage op ca. 1/3 van de raamhoogte)  
Bij raamhoogte > 1800 mm 3x aan de hangzijde en 3x aan de sluitzijde (montage op ca. 1/4 van de raamhoogte)

Montage conform de uitgave PKVW beveiligingsrichtlijn en Productenlijst Bestaande Bouw.



- Speciale toebehoren voor houten ramen met 15-16 mm opdek-dikte apart bestellen: onderleg plaatje voor raamdeel, artikel-nr. VDZ13082

FUHR Benelux B.V.

Galvanistraat 55 NL-6716 AE Ede  
Tel.: +31 318 691100  
www.fuhr.nl · info@fuhr.nl

