

## Zutrittskontrollsystem mit KeylessGo-Technologie

Art.-Nr.: 9411577/Referenz: VNB968

Montage-, Bedienungs- und Wartungsanleitung



Aktivierungstaster

Smart-Funkmodul

Master-SmartKey 1.0

Diese Anleitung ist vom Monteur an den Betreiber weiterzugeben.

# 1 Allgemeine Hinweise

**SmartTouch 1.0** ist ein modernes Zutrittskontrollsystem mit KeylessGo-Technologie. Es ermöglicht die komfortable, schlüssellose Öffnung von Haustüren, die mit den FUHR Motorschlössern **autotronic** 834, **autotronic** 836 oder **multitronic** 881 ausgestattet sind. Die Entriegelung der Motorschlösser erfolgt durch Berührung des Aktivierungstasters in Kombination mit einem aktiven SmartKey.

## 1.1 Lieferumfang

**SmartTouch 1.0 Aktivierungstaster-Set**  
(Art.-Nr.: 9411577/Referenz: VNB968):

- Smart-Funkmodul mit Anschlusskabel
- Aktivierungstaster mit 750 mm Anschlusskabel und Befestigungsschrauben
- Edelstahlblende
- Master-SmartKey 1.0
- Montage-, Bedienungs- und Wartungsanleitung

**Bitte separat bestellen:**

- Benutzer-SmartKey 1.0  
(Art.-Nr.: 9411584/Referenz: VNZ80371)

## 1.2 Funktion

SmartTouch ermöglicht Ihnen eine komfortable Türöffnung per KeylessGo-Technologie. Somit genügt es, einen angelernten SmartKey bei sich zu tragen und diesen zu bewegen. Für die Entriegelung der Tür durch das Motorschloss, berühren Sie einfach den Aktivierungstaster. Das Smart-Funkmodul prüft die Öffnungsberechtigung des SmartKeys und entriegelt dann das Motorschloss.

Ist die KeylessGo-Funktion nicht erwünscht, kann diese für jeden einzelnen SmartKey oder komplett für alle abgeschaltet werden, siehe Kapitel 6.1. Die Tür ist dann weiterhin über die Funk-Sendetaste des SmartKeys zu bedienen.

## 1.3 Anzahl anlernbarer SmartKeys

Der Speicher des Smart-Funkmoduls ist für 200 SmartKeys ausgelegt. Sobald der Speicher voll ist, wird der Anlernvorgang abgebrochen und kein weiterer SmartKey aufgenommen.

## 1.4 Stromausfall

Ein Stromausfall hat keine Auswirkungen auf die gespeicherten SmartKeys. Ein automatisches Öffnen der Tür erfolgt nicht.

**Wir empfehlen generell den Einbau eines mechanischen Schließzylinders, um jederzeit eine vom Strom unabhängige Zutrittsmöglichkeit zu gewährleisten.**

## 2 Funktion der einzelnen Komponenten

### 2.1 SmartKeys

SmartKeys sind batteriebetriebene, elektronische Schlüssel. Neben der KeylessGo-Funktion verfügen alle SmartKeys zusätzlich über 4 Funk-Sendetasten zur Nutzung als Fernbedienung. Das SmartTouch-System unterscheidet zwischen dem Master-SmartKey zum Anlernen und Löschen und dem SmartKey für die Türöffnung.

- **Master-SmartKey**

Der im Lieferumfang enthaltene Master-SmartKey ist werkseitig im Smart-Funkmodul einprogrammiert und kann nicht geändert werden. Mit der oberen Taste werden SmartKeys an das Smart-Funkmodul angelernt, gelöscht und die Funkreichweite eingestellt. Außerdem kann diese Taste zur Türöffnung (beispielsweise zur Funktionsprüfung) verwendet werden.



**Der Master-SmartKey kann nicht ersetzt werden und muss somit besonders sorgfältig aufbewahrt werden! Nutzen Sie ihn nicht zur täglichen Türöffnung, sondern ausschließlich zum Anlernen und Löschen der Benutzer-SmartKeys.**

Anlern- und Löschtaste



- **SmartKey**

Der SmartKey ist zur regelmäßigen Türöffnung per KeylessGo-Funktion oder wahlweise über die Funk-Sendetaste bestimmt. Die weiteren Tasten können unter Einbindung des separat erhältlichen FUHR SmartConnect an zusätzliche Smart-Funkmodule angelernt werden. Dies ermöglicht beispielsweise die Ansteuerung eines Garagentors oder einer Funksteckdose.

Funk-Sendetaste



### 2.2 Smart-Funkmodul

Das Smart-Funkmodul empfängt das Signal des SmartKeys und leitet es als Öffnungsimpuls an das Motorschloss weiter. Über die integrierte Programmier-LED wird der Anlern- und Löschvorgang, sowie die Reichweitereinstellung gestartet. Im Speicher des Smart-Funkmoduls können bis zu 200 SmartKeys abgelegt werden. Diese bleiben auch bei Unterbrechung der Betriebsspannung dauerhaft erhalten.

Programmier-  
taste mit LED



## 3 Montage

### 3.1 Montage des Smart-Funkmoduls

Das Smart-Funkmodul wird von oben auf den Motorantrieb aufgesetzt und bis zum Einrasten vorsichtig nach unten gedrückt. Auf der Rückseite treten 2 Kabel aus. Das kurze Kabel "A" ist das Verbindungskabel zu dem Aktivierungstaster. Schließen Sie die Kabel nun wie folgt an:

**Kabel A:** Das kurze Kabel besitzt am Ende einen Stecker. Verbinden Sie diesen mit dem Verlängerungskabel des Türgriffs bzw. dem Anschlusskabel des Aktivierungstasters. Siehe hierzu Kapitel 3.4.

**Kabel B:** Das 2-adrige Kabel besitzt am Ende einen Stecker. Verbinden Sie diesen mit der Steckerbuchse auf der Rückseite des Motors. Durch dieses Kabel kann eine Rückmeldung über den Türzustand an das separat erhältliche SmartConnect gesendet und per App empfangen werden.

**Kabel C:** Schließen Sie die 3 austretenden Kabel wie folgt an den Motorstecker an:

- Klemme 4: weißes Kabel
- Klemme 5: braunes Kabel
- Klemme 6: grünes Kabel



### 3.2 Anschluss der optionalen Kontroll-LED für die Türaußenseite

Die Kontroll-LED (Art.-Nr. 9187229 / Referenz: VNZ80067) dient zur optischen Anzeige des Verriegelungszustands der Tür. Zum Anschluss verbinden Sie den am Kabelende der LED befindlichen Stecker mit der Steckerbuchse auf der Rückseite des Smart-Funkmoduls. Anschließend kann das Motorschloss ins Türflügelprofil eingesetzt werden.



**Achten Sie bitte darauf, dass die Kabel nicht geknickt, gequetscht oder auf Zug belastet werden.**

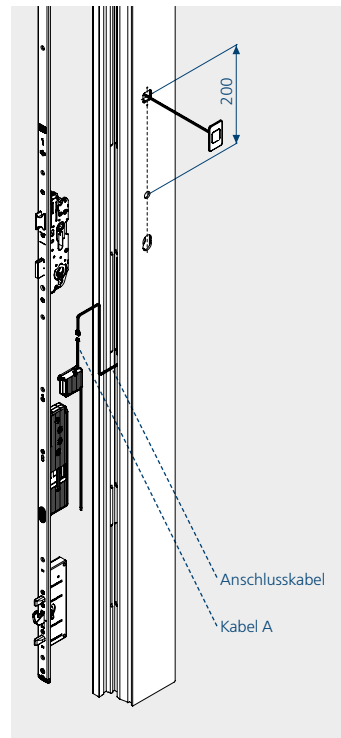
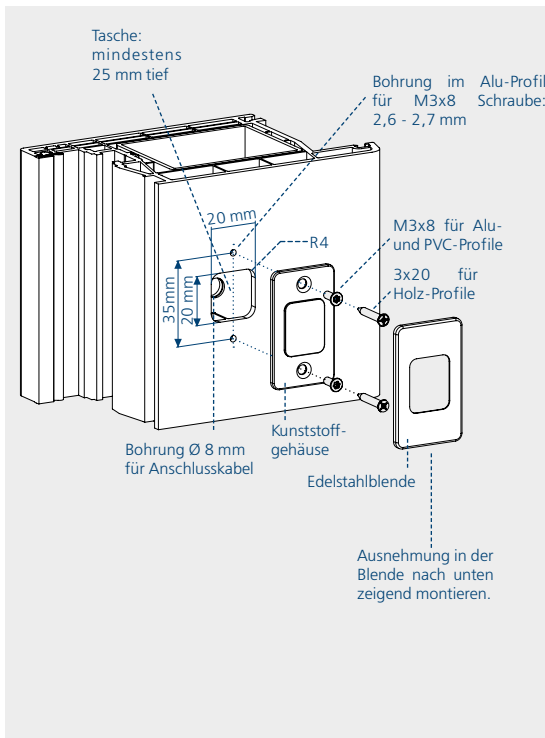


### 3.3 Montage des SmartTouch-Aktivierungstasters

Der Aktivierungstaster besteht aus einem schwarzen Kunststoffgehäuse mit Anschlusskabel und einer Edelstahlblende. Der Taster wird auf der Außenfläche des Türflügels mit den beigegeführten Schrauben montiert. Abschließend wird die Edelstahlblende aufgeklebt.

Für die Montage des Aktivierungstasters gehen Sie wie folgt vor:

1. Fräsen Sie 200 mm oberhalb des Türdrückerloches eine Öffnung von 20 x 20 mm in die äußere Profilwand des Türflügels. Entgraten Sie die Fräsung sorgfältig.
2. Führen Sie das Anschlusskabel durch die Öffnung nach unten zur Fräsung des Motorantriebs.
3. Stecken Sie das Anschlusskabel an Kabel A des Smart-Funkmoduls.
4. Schrauben Sie das Kunststoffgehäuse des Aktivierungstasters mit den beigegeführten Schrauben in das Profil.
5. Reinigen Sie die Klebestellen des Kunststoffgehäuses, um einwandfreien Halt zu gewährleisten.
6. Entfernen Sie die beiden Klebfilm-Schutzstreifen von der Rückseite der Edelstahlblende.
7. Drücken Sie abschließend die Blende fest auf das Kunststoffgehäuse.



## 4 Anlernen und Löschen von SmartKeys

### 4.1 Anlernen der SmartKeys

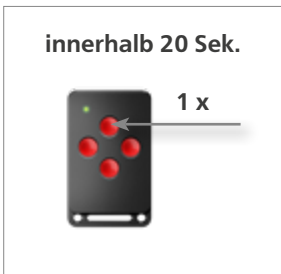


Aus Sicherheitsgründen empfehlen wir vor der ersten Inbetriebnahme den Speicher des Smart-Funkmoduls zu löschen. Damit können Sie ausschließen, dass unbefugte Personen einen SmartKey angelernt haben. Löschen Sie alle SmartKeys wie in Kapitel 4.3 beschrieben und beginnen Sie erst dann mit dem Anlernvorgang.



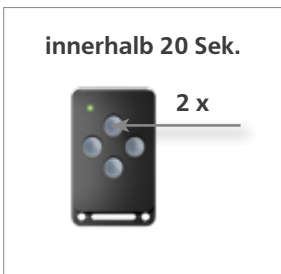
1. Drücken Sie vorsichtig die Programmier­taste auf dem Smart-Funkmodul für ca. 1 Sekunde.

Die grüne LED des Smart-Funkmoduls leuchtet daraufhin für ca. 2 Sekunden und blinkt anschließend langsam weiter.



2. Betätigen Sie innerhalb von 20 Sekunden einmal die Anlern- und Öffnungstaste auf Ihrem Master-SmartKey.

Die grüne LED des Smart-Funkmoduls leuchtet für 2 Sekunden und blinkt anschließend im Sekundentakt weiter.



3. Betätigen Sie innerhalb von 20 Sekunden zweimal die Funk-Sendetaste des anzulernenden SmartKey.

Die grüne LED des Smart-Funkmoduls leuchtet für 4 Sekunden und erlischt anschließend.

4. Der Anlernvorgang wurde beendet und der SmartKey kann zur Türöffnung verwendet werden.



Beachten Sie: Bei Überschreitung der 20 Sekunden oder bei Verwendung eines falschen Master-SmartKey wird der Anlernvorgang abgebrochen.

## 4.2 Löschen einzelner SmartKeys

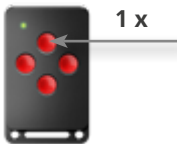
Jedem SmartKey können Sie die Öffnungsberechtigung einzeln entziehen. Für das Löschen einzelner SmartKeys aus dem Speicher des Smart-Funkmoduls gehen Sie wie folgt vor:



1. Drücken Sie vorsichtig die Programmier­taste auf dem Smart-Funkmodul für mindestens 3 Sekunden.

Nach dem Loslassen blinkt die grüne LED des Smart-Funkmoduls schnell.

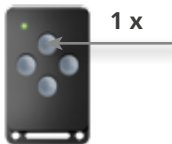
innerhalb 20 Sek.



2. Betätigen Sie innerhalb von 20 Sekunden einmal die Anlern- und Öffnungstaste auf Ihrem Master-SmartKey.

Die grüne LED des Smart-Funkmoduls leuchtet für 2 Sekunden auf und blinkt anschließend schnell weiter.

innerhalb 20 Sek.



3. Betätigen Sie innerhalb von 20 Sekunden einmal die Funk-Sendetaste des zu löschenden SmartKeys.

Die grüne LED des Smart-Funkmoduls leuchtet für 4 Sekunden und erlischt anschließend.

4. Der Löschvorgang wurde beendet. Überprüfen Sie mit der Funk-Sendetaste des SmartKeys, ob der Löschvorgang erfolgreich war.

### 4.3 Löschen aller SmartKeys

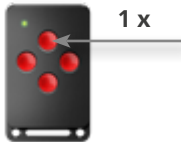
Sie können allen SmartKeys die Öffnungsberechtigung gleichzeitig entziehen. Der Master-SmartKey kann nicht gelöscht werden. Für das Löschen aller SmartKeys aus dem Speicher des Smart-Funkmoduls gehen Sie wie folgt vor:



1. Drücken Sie vorsichtig die Programmier­taste auf dem Smart-Funkmodul für mindestens 3 Sekunden.

Nach dem Loslassen blinkt die grüne LED des Smart-Funkmoduls schnell.

**innerhalb 20 Sek.**



2. Betätigen Sie innerhalb von 20 Sekunden einmal die Anlern- und Öffnungstaste auf Ihrem Master-SmartKey.

Die grüne LED des Smart-Funkmoduls leuchtet für 2 Sekunden auf und blinkt anschließend schnell weiter.



3. Drücken Sie erneut vorsichtig die Programmier­taste des Smart-Funkmoduls für mindestens 3 Sekunden.

Nach dem Loslassen leuchtet die grüne LED für 4 Sekunden auf und erlischt anschließend.

4. Der Löschvorgang wurde beendet. Überprüfen Sie mit der Funk-Sendetaste eines SmartKeys, ob der Löschvorgang erfolgreich war.



## 5 Funkreichweite

### 5.1 Reichweite der KeylessGo-Funktion

Der Abstand, in dem ein SmartKey auf das Funksignal des Smart-Funkmoduls antwortet, variiert stark mit den Umgebungsbedingungen. Ist der SmartKey deutlich weiter als 1 Meter von der Tür entfernt, reagiert er in der Regel nicht mehr. Elektrisch leitfähige Objekte bspw. können diesen Abstand vergrößern. Voraussetzung für das Öffnen der Tür nach Berührung des Aktivierungstasters ist in jedem Fall, dass sich der SmartKey in Bewegung befindet.

**Beachten Sie, dass SmartKeys unter folgenden Bedingungen auch vom Smart-Funkmodul erkannt werden könnten, wenn Sie sich im Gebäude befinden:**



1. der SmartKey befindet sich innerhalb der KeylessGo-Funkreichweite (ermitteln Sie diesen Bereich bitte individuell an Ihrer eigenen Tür) und
2. der SmartKey war innerhalb der letzten 3 Sekunden in Bewegung.

Beachten Sie die zusätzlichen Sicherheitsfunktionen in Kapitel 6.



**Aus Sicherheitsgründen empfehlen wir den SmartKey abzulegen, wenn Sie sich im Gebäudeinneren befinden. Der Bewegungssensor wird dann nach 3 Sek. deaktiviert und ein unerlaubtes Öffnen der Tür ist nicht mehr möglich.**

### 5.2 Einstellung der Reichweite

Die KeylessGo-Reichweite zwischen dem Smart-Funkmodul und den SmartKeys ist abhängig vom Türmaterial und deshalb einstellbar. Sie können diese z.B. um 2 Schritte erhöhen, wenn die KeylessGo-Türöffnung häufig nicht funktioniert.

Für die Änderung dieser Funkreichweite gehen Sie wie folgt vor:

1. Halten Sie die Programmier Taste des Smart-Funkmoduls länger als 10 Sekunden vorsichtig gedrückt. Die Funkreichweite wird durch die Anzahl der periodischen LED-Blinksignale des Smart-Funkmoduls signalisiert:
  - 1x blinken = kleinste Funkreichweite
  - 3x blinken = Auslieferungszustand
  - 9x blinken = maximale Funkreichweite
  - 10x blinken = **KeylessGo ist für alle SmartKeys abgeschaltet!**
2. Mit jedem erneuten Drücken der Programmier Taste des Smart-Funkmoduls erhöht sich die Funkreichweite auf eine weitere Stufe. Die Maximale Funkreichweite ist bei 9x blinken erreicht. Sobald die LED 10x blinkt, ist die KeylessGo-Funktion für alle Funkschlüssel deaktiviert. Durch nochmaliges drücken gelangen Sie wieder in Stufe 1 mit der kleinsten Funkreichweite.
3. Nach Einstellung der für Sie geeigneten Funkreichweite halten Sie die Programmier Taste des Smart-Funkmoduls erneut vorsichtig für mind. 10 Sekunden gedrückt, um den Einstellungsmodus zu verlassen.

### 5.3 Funkreichweite der Fernbedienungsfunktion

Die Funkreichweite der 4 Fernbedienungstasten variiert stark mit den Umgebungsbedingungen. Die Reichweite beträgt mindestens 10 m und kann nicht verändert werden. Je nach Türenmaterial variiert diese jedoch. Objekte zwischen SmartKey und Smart-Funkmodul können diesen Abstand allerdings verringern.

## 6 Sicherheitsfunktionen

### 6.1 Manuelles An- und Abschalten der KeylessGo-Funktion

Die KeylessGo-Funktion, also das Öffnen der Tür durch Berührung des Aktivierungstasters, kann individuell bei jedem einzelnen SmartKey ab- und angeschaltet werden. Zum Umschalten der Funktion drücken Sie min. 5 Sekunden die Funk-Sendetaste des jeweiligen SmartKeys. Das Smart-Funkmodul quittiert das Umschalten mit optischen und akustischen Signalen:

Abschalten = 2x langes Leuchten/Piepsen

Anschalten = 2x kurzes Leuchten/Piepsen

Bei abgeschalteter KeylessGo-Funktion können Sie die Tür weiterhin über die Funk-Sendetaste des SmartKeys öffnen!

### 6.2 Automatische Abschaltfunktion der SmartKeys

Die SmartKeys sind zur Erhöhung der Sicherheit mit einem Bewegungssensor ausgestattet. Wird der SmartKey für 3 Sekunden nicht bewegt, schaltet er sich automatisch ab. Befindet sich der SmartKey im Erkennungsradius des Smart-Funkmoduls, wird durch die Deaktivierung eine unberechtigte Türöffnung per KeylessGo verhindert. Darüber hinaus führt die automatische Abschaltung zur Erhöhung der Batterie-Lebenszeit. Sie können den Sensor durch Bewegen des SmartKeys wieder aktivieren und die Tür wie gewohnt über die KeylessGo-Funktion öffnen.

### 6.3 Automatische Sperrzeiten

Aus Sicherheitsgründen wird nach jedem kompletten Aufschwenken (Stößelkontakt und Kontaktfläche berühren sich nicht) und Schließen der Tür die Öffnungsmöglichkeit via KeylessGo automatisch für 5 Sekunden gesperrt. Nach einer motorischen Öffnung durch Berührung des Aktivierungstasters wird dieser für 15 Sekunden gesperrt. Dies verhindert eine unerwünschte Öffnung der Tür. Für eine erneute KeylessGo-Öffnung warten Sie bitte diese Sperrfristen ab oder nutzen Sie die Funk-Sendetaste des SmartKeys.



**Achtung! Diese Sperrfristen entfallen, wenn Ihre Tür mit einem Kabelübergang ausgestattet ist.**

## 7 Fehler und Störungen

Sollte beim Berühren des Aktivierungstasters das Motorschloss nicht öffnen, prüfen Sie bitte zuerst, ob eine der unter Kapitel 6 aufgeführten Sicherheitsfunktionen aktiv ist.

### 7.1 Fehlersuche

Sollte beim Berühren des Aktivierungstasters keine Öffnung des Motorschlusses erfolgen, prüfen Sie bitte folgende Punkte mit Hilfe eines SmartKeys Schritt für Schritt:

Betätigen Sie zunächst kurz die Öffnungstaste des SmartKeys, um das Motorschloss per Funk motorisch zu öffnen.

- Lässt sich das Motorschloss **nicht** mit dem SmartKey öffnen, bitte folgende Punkte prüfen:
  - Wurde das Smart-Funkmodul richtig am Motorstecker angeschlossen?
  - Wurde der Smartkey an das Smart-Funkmodul angelernt (siehe Kapitel 4)?
  - Wurden beim Einbau in den Türflügel Kabel beschädigt?
  - Hat das Motorschloss Strom?
  - Ist die Batterie des SmartKeys leer? (Bei einer geladenen Batterie blinkt die LED des SmartKey bei kurzem Druck auf die Öffnungstaste 1x)
- Lässt sich das Motorschloss mit der Öffnungstaste des SmartKey öffnen, prüfen Sie bitte die KeylessGo-Funktion. Beachten Sie dabei bitte die Sperrzeiten zwischen den Türöffnungen.

## 8 Batterie

### 8.1 Ladezustand der Batterie des SmartKeys

Schwache SmartKey-Batterien führen zu verminderter Funkeichweite. Der SmartKey misst die Restladung der Batterie beim Drücken der Funk-Sendetaste. Ist die Batterie zu schwach, blinkt die LED des SmartKey beim Drücken der Funk-Sendetaste 3x. Bitte tauschen Sie daraufhin die Batterie aus. Alle gespeicherten Daten bleiben beim Batteriewechsel erhalten.



**Bitte führen Sie den Batteriewechsel rechtzeitig durch, bei vollständig entleerten Batterien können Sie die Tür nicht mehr über den SmartKey öffnen.**

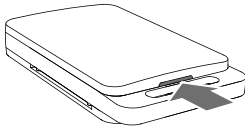
### 8.2 Batteriewechsel

Der SmartKey wird mittels einer Batterie CR2032 betrieben. Nach dem Wechsel ist dieser sofort wieder einsatzbereit.

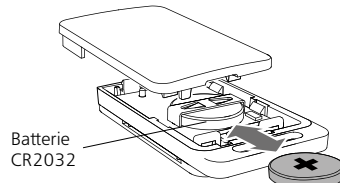
Gehen Sie bei dem Wechsel wie folgt vor:

1. Stecken Sie einen schmalen Gegenstand (z. B. Schlitzschraubendreher) in den Schlitz auf der Rückseite des SmartKeys und hebeln Sie die Abdeckung vorsichtig nach oben.
2. Wechseln Sie die Batterie und achten Sie dabei auf die korrekte Polung (der Pluspol muss sichtbar sein).
3. Schließen Sie das Gehäuse.

1.



2.



## 9 Sicherheitshinweise, Wartung und Pflege

- Die gelieferten Komponenten sind vor Feuchtigkeit zu schützen. Sie sind nicht geeignet für Bereiche mit hoher Luftfeuchtigkeit und chemischen Substanzen.
- Es dürfen nur original FUHR Zubehörteile verwendet werden.
- Bei unsachgemäßer Montage oder Bedienung wird keinerlei Gewährleistung übernommen.
- Die Gehäuse und Kabel sind vor mechanischer Beschädigung zu schützen.
- Beschädigte oder defekte Bauteile müssen außer Betrieb genommen und ersetzt werden.
- Das Smart-Funkmodul ist wartungsfrei.
- Bei nachlassender Funkreichweite des SmartKeys tauschen Sie bitte die Batterie.

### 9.1 Hinweis zu Herzschrittmachern

Es ist nicht völlig auszuschließen, dass der Funk des KeylessGo-Systems **SmartTouch** (SmartKey: 868,92 MHz) Herzschrittmacher oder ähnliche Geräte beeinflusst. Wir empfehlen daher, einen Sicherheitsabstand zum Herzschrittmacher einzuhalten, z.B. den SmartKey nicht in der Brusttasche zu tragen.

Bei Fragen oder Bedenken wenden Sie sich bitte an Ihren behandelnden Arzt.

### 9.2 Entsorgungshinweis

**Altgeräte und Batterien dürfen nicht mit dem Hausmüll entsorgt werden!**



Entsorgen Sie die Altgeräte über eine Sammelstelle für Elektronikschrott oder über Ihren Fachhändler.



Entsorgen Sie die Altbatterien in einen Wertstoffbehälter für Altbatterien oder über den Fachhandel.



Entsorgen Sie das Verpackungsmaterial in den Sammelbehälter für Pappe, Papier und Kunststoffe.

## 10 Technische Daten

### 10.1 Smart-Funkmodul

Frequenz:	868,92 MHz
Modulation:	FSK
Sicherheit:	Rolling-Code   AES - 128 bit   Masterschlüsselprinzip
Anti-Kollisions-Prüfung:	vorhanden
Antenne:	onboard
Spannungsversorgung:	12 V DC
Stromaufnahme:	0,1 bis 50 mA
Betätigungskontrolle:	Grüne Leuchtdiode
Temperaturbereich:	5°C bis 50°C, nicht kondensierend
Abmessungen:	43 x 40 x 15 mm
Schutzart:	IP 20
Schaltimpuls:	potentialfrei

### 10.2 Master-SmartKey und SmartKey

Frequenz:	868,92 MHz
Modulation:	FSK
Sicherheit:	Rolling-Code   AES – 128 bit
Kanäle:	4
Spannungsversorgung:	1x 3V Batterie CR 2032
Temperaturbereich:	5°C bis 50°C, nicht kondensierend
Abmessungen:	61,5 x 37 x 10,5 mm

### 10.3 SmartTouch-Aktivierungstaster

Spannungsversorgung:	12 V DC
Material Blende:	hochwertiger Edelstahl
Abmessungen Blende:	30 x 50 mm



CARL FUHR GmbH & Co. KG

Carl-Fuhr-Straße 12 D-42579 Heiligenhaus  
Tel.: +49 2056 592-0 Fax: +49 2056 592-384  
www.fuhr.de · info@fuhr.de

**FUHR**

Sämtliche Bild-, Produkt-, Maß- und Ausführungsangaben dieser Anleitung entsprechen zum Tag der Drucklegung dem aktuellen Stand der Entwicklung. Dieses Produkt unterliegt bei FUHR einem ständigen Verbesserungsprozess und wird permanent dem technischen Fortschritt angepasst. Im Sinne Ihrer Zufriedenheit müssen wir uns Änderungen an dem Produkt vorbehalten. Modell- und Produktsprünge können nicht geltend gemacht werden. Die jeweils aktuellste Fassung der Anleitung finden Sie auf unserer Internetseite [www.fuhr.de](http://www.fuhr.de)