

SmartTouch^{2.0}

Sistema di controllo accessi con tecnologia KeylessGo

Manuale di installazione, funzionamento e manutenzione



Maniglioni



Sensore



Modulo radio
intelligentel



Master-SmartKey



SmartKey

Queste istruzioni devono essere trasmesse dal montatore all'utente.

Per questo manuale in altre lingue vedere www.fuhr.de



www.fuhr.de

FUHR

1 Informazioni Generali

SmartTouch 2.0 è un sistema di controllo degli accessi all'avanguardia con tecnologia KeylessGo. Permette la comoda apertura senza chiavi delle porte dotate delle serrature motorizzate FUHR **autotronic** 834, **autotronic** 836 o **multitronic** 881. Le serrature con motore sono sbloccate semplicemente toccando la maniglia della porta in qualsiasi posizione (o in alternativa il sensore) in combinazione con uno SmartKey attivo.

1.1 Ambito di consegna

SmartTouch 2.0 maniglioni set:

- Modulo radio intelligente con cavo di collegamento
- Cavo lunghezza 750 mm
- Maniglione per porte in acciaio inox con viti di fissaggio
- Master SmartKey
- Manuale di installazione e funzionamento

SmartTouch 2.0 sensor set:

- Modulo radio intelligente con cavo di collegamento
- Sensore con cavo di collegamento e viti di fissaggio da 750 mm
- Coperchio in acciaio inox
- Master Smartkey
- Manuale di installazione e funzionamento

Accessori opzionali:

- Set di montaggio per pannelli di porte con rivestimento superficiale (Art.-Nr.: 9367768 / riferimento VNBZB2460069)

Si prega di ordinare separatamente:

- SmartKey utente (Art.-Nr.: 9366938 / riferimento: VNZ80275)

1.2 Function

SmartTouch consente la comoda apertura della porta tramite la tecnologia KeylessGo. Pertanto è sufficiente portare uno SmartKey sincronizzato e spostarlo. Per sbloccare la porta con la serratura motorizzata, è sufficiente toccare la maniglione della porta (o sensore). Il modulo radio Smart installato nella porta ora invia un segnale radio che viene ricevuto e risposto nello SmartKey sincronizzato. Il modulo radio Smart controlla l'autorizzazione di apertura dello SmartKey e quindi sblocca la serratura motorizzata.

Se la funzione KeylessGo non è desiderata, può essere disabilitata per ogni singolo SmartKey o completamente per tutti, vedere il capitolo 6.1 per ulteriori informazioni. La porta può quindi essere ancora azionata tramite il pulsante di trasmissione dello SmartKey.

La maniglia della porta SmartTouch ha un LED che è controllato da un sensore, questo si illumina brevemente quando il maniglione viene toccato e fornisce orientamento. Nel buio il LED si accende in modo permanente. La luminosità e le dimensioni del cono di luce dipendono dalla lunghezza della barra della maniglia e dall'altezza di montaggio.

1.3 Numero di SmartKeys sintonizzati

La memoria del modulo radio intelligente è configurata per un massimo di 200 SmartKey. Non appena la memoria è piena, la messa a punto viene annullata e non è possibile associare ulteriori SmartKey.

1.4 Interruzione dell'alimentazione

Ein Stromausfall hat keine Auswirkungen auf die gespeicherten SmartKeys. Ein automatisches Öffnen der Tür erfolgt nicht.

In genere si consiglia l'installazione di un cilindro di bloccaggio meccanico per garantire che l'accesso sia possibile in qualsiasi momento indipendentemente dall'alimentazione.

2 Funzioni dei singoli componenti

2.1 SmartKeys

Gli SmartKey sono telecomandi elettronici alimentati a batteria. Oltre alla funzione KeylessGo tutti gli SmartKey hanno anche 4 pulsanti di trasmissione per il controllo remoto. Il sistema SmartTouch distingue tra SmartKey master per l'ottimizzazione e l'eliminazione e SmartKey utente per l'apertura delle porte.

- **Master-SmartKey**

Lo SmartKey master incluso nell'ambito di consegna è associato al modulo radio Smart in fabbrica e non può essere modificato. Con il pulsante superiore, i tasti Smart- sono sintonizzati sul modulo radio Smart, cancellati e l'intervallo radio è impostato.



Lo SmartKey Master non può essere sostituito e deve essere conservato in un luogo sicuro! Non usarlo per l'apertura giornaliera delle porte, ma solo per sintonizzare ed eliminare l'utente SmartKeys.

- **SmartKey**

Lo SmartKey è destinato all'apertura regolare della porta tramite la funzione KeylessGo o, facoltativamente, tramite il pulsante di trasmissione. Gli altri pulsanti possono essere sintonizzati su ulteriori moduli radio Intelligenti utilizzando il FUHR SmartConnect disponibile separatamente. Ciò consente, ad esempio, il controllo di una porta del garage o di una presa radio.

Pulsante di associazione ed eliminazione



Pulsante trasmetti



2.2 Modulo Smart radio

Il modulo radio Smart riceve il segnale dallo SmartKey e lo trasmette come impulso di apertura alla serratura motorizzata. Premendo il pulsante di programmazione integrato con luce LED verde verrà avviato il processo di sintonizzazione, eliminazione e regolazione della gamma radio. La memoria del modulo radio Smart può contenere fino a 200 SmartKey. Questi rimangono permanentemente conservati anche se la tensione operativa viene interrotta.

Pulsante di programmazione con LED



Quando il modulo radio Smart viene messo in funzione (ad esempio fornito di energia elettrica) per la prima volta, i suoi componenti elettronici hanno bisogno circa 20 secondi per essere caricati con l'energia elettrica. Durante questo periodo non è possibile aprire la porta utilizzando la funzione SmartTouch del sistema .

3 Installazione

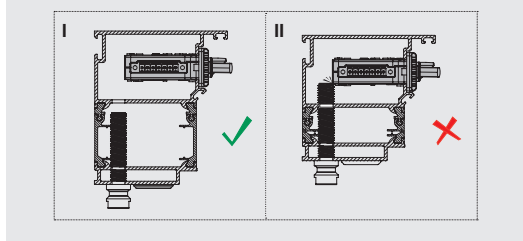
3.1 Istruzioni importanti per l'installazione

3.1.1 Viti e fori

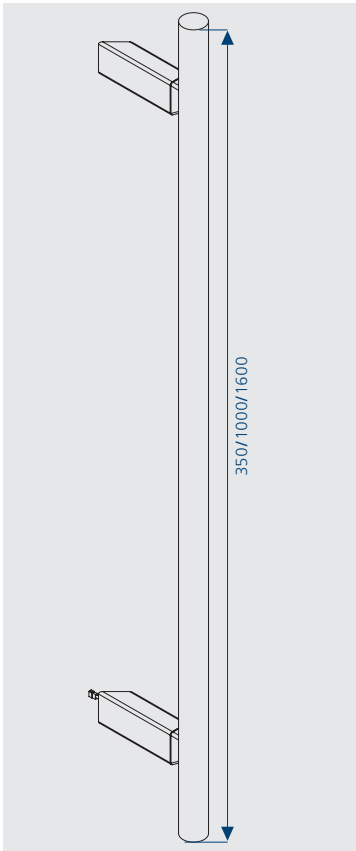
A Vite di fissaggio a taglio del filetto



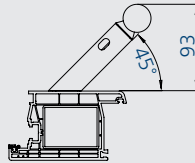
B Vite di fissaggio con foro per il passaggio del cavo



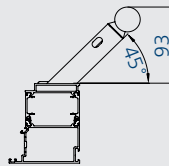
3.1.2 Installazione della maniglia della porta



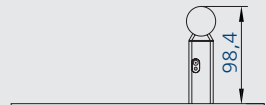
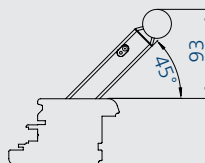
Profili PVC



Profili alluminio



Profili legno



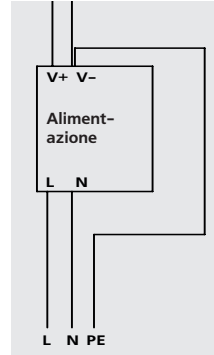
3.1.3 Consigli importanti per l'alimentazione



Per il corretto funzionamento dello SmartTouch e l'unità di alimentazione con il passaggio con il conduttore di terra protettivo sul lato di ingresso (verde/giallo PE230V AC) ed il cavo di terra sul lato di uscita (nero, 12 V DV) è assolutamente necessario.

Informa il tuo elettricista.

Tutti i trasformatori FUHR (12V DC/230V AC) installati nel telaio della porta sono già realizzati a questo scopo e possono essere utilizzati senza esitazione.



3.2 Installazione del modulo radio Smart

Posizionare il modulo radio Smart sopra il meccanismo di azionamento motorizzato e spingerlo verso il basso con attenzione fino a quando non fa clic sul posto. Ci sono due cavi sul retro del modulo radio Smart. Il cavo corto "A" è il cavo di collegamento alla maniglia della porta o al sensore.

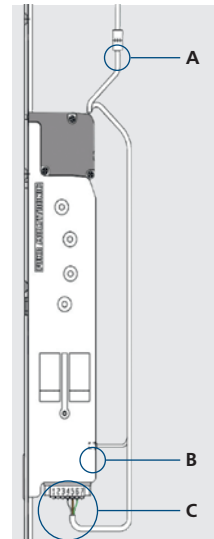
Ora collegare i cavi come segue:

Cavo A: Il cavo corto termina in una spina. Collegarlo con il cavo di estensione della maniglia della porta o il cavo di collegamento del sensore. Vedere il capitolo 3.4.

Cavo B: Il cavo lungo a 2 fili termina in una spina. Inserire questa spina nella presa sul retro del motore. Attraverso questo cavo, un feedback sullo stato della porta può essere inviato alla SmartConnect disponibile separatamente ricevuto tramite app.

Cavo C: Collegare i 3 cavi in uscita alla spina del motore come segue:

- Terminale 4: Cavo bianco
- Terminale 5: Cavo marrone
- Terminale 6: Cavo verde



3.3 Installazione dell'indicatore LED opzionale per l'esterno della porta

Il LED di controllo viene utilizzato per indicare visivamente lo stato di blocco della porta. Per l'installazione, collegare la spina alla fine del cavo del LED con la presa sul retro del modulo radio Smart. La serratura motorizzata può quindi essere inserita nel profilo foglia della porta.



Assicurarsi che non vi siano nodi nei cavi e che non siano piegati o tirati.



3.4 Installazione della maniglia della porta SmartTouch

3.4.1 Su profili alluminio, legno o PVC

1. Fori di foratura di viti filettate con 8,5 mm nella posizione desiderata.

Si consiglia di scegliere le posizioni del foro di perforazione in modo che il centro della maniglia della porta sia di 1.300 mm. La posizione delle spoglie di serratura o uno spessore sufficiente del profilo deve essere considerata, vedi figura I e II in capitolo 3.1.1.

Sui profili in legno ci deve essere un trapano incrociato in aggiunta, vedi figura 1.1 sotto.

2. Pre-tagliare il filetto con viti di fissaggio **A**, si prega di ungere le viti prima di essere avvitata, (per profili in PVC con rinforzo in acciaio si prega di pre-forare con un maschio M10) svtarlo ed avvitare nella vite di fissaggio **B**.

3. Vite di fissaggio **A**.

3. Vite di fissaggio **B**.

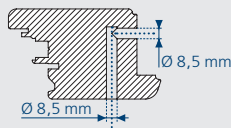
1.1 SW13

! Evitare danni a tutti i costi di serrature e cavi!

200/800/1400

Passo aggiuntivo ai profili di legno:

- 1.1** Fare un foro trasversale per il modulo radio intelligente sul foro a vite inferiore.



Foro di perforazione per il fissaggi

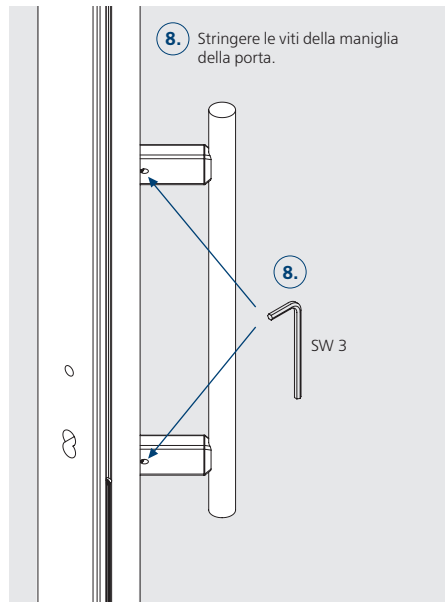
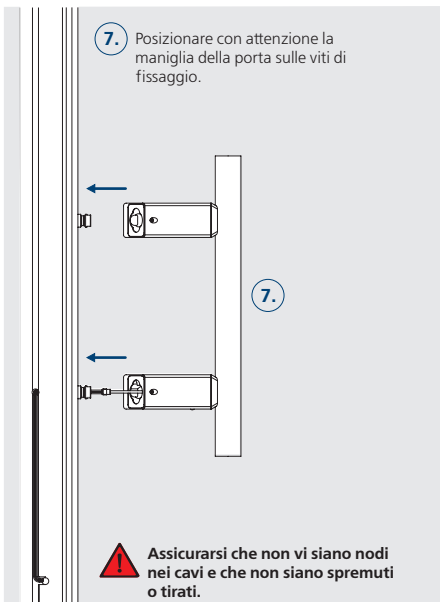
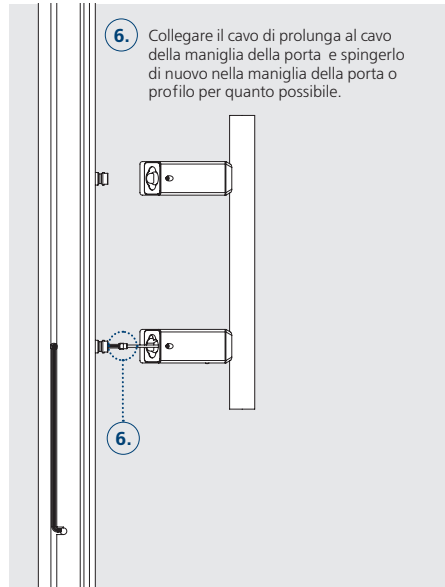
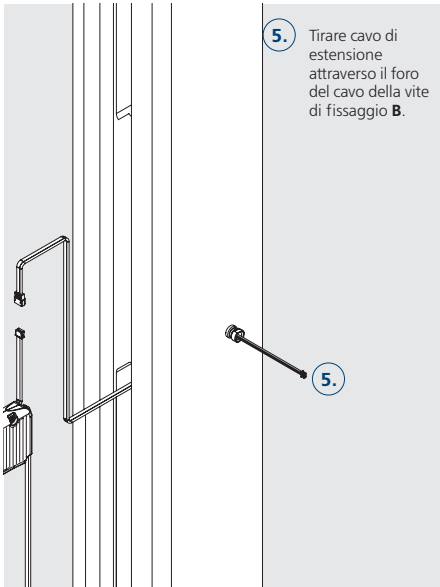
4. Collegare tutti i cavi insieme. Vedere il capitolo 3.2 per la corretta necessità del modulo radio intelligente.

Cavo di collegamento

Cavo del modulo radio intelligente

Da cavo a motore

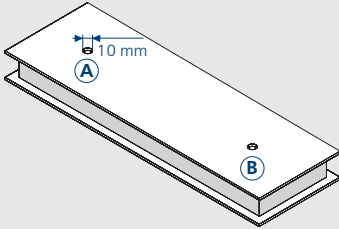
4.



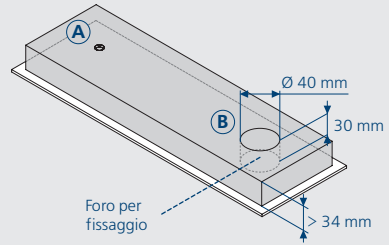
3.4.2 Su superficie che copre i pannelli delle porte

Per l'installazione su pannelli door è necessario utilizzare il set di montaggio FUHR art.-nr. 9367768 / Riferimento: VNBZB2460069.

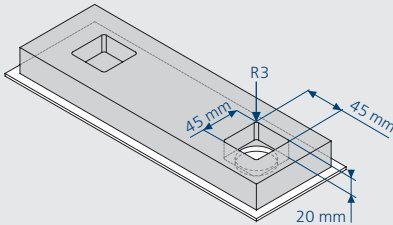
1. Mettere entrambe le metà del pannello una sopra l'altra e praticare entrambi i fori sull'altezza della maniglia desiderata con 10 mm.



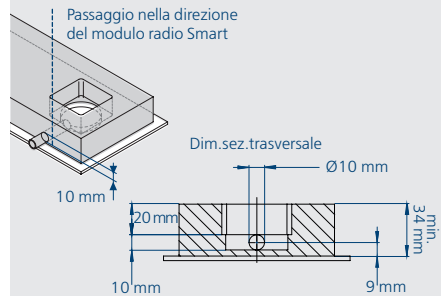
2. Rimuovere la metà superiore del pannello e fresare un foro profondo di 26 mm con 40 mm a foro B. Il pannello deve avere uno spessore di almeno 30 mm.



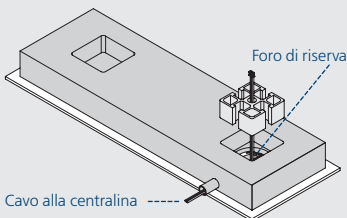
3. Per entrambi i fori, fresare una tasca da 45 x 45 mm con profondità di 20 mm (6 mm di fresa). Foro di perforazione e fresatura hanno lo stesso centro.



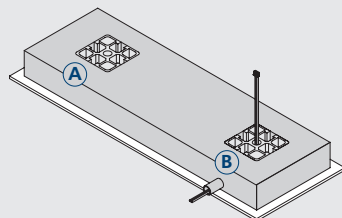
4. Forare al centro della tasca B un foro laterale del cavo con 10 mm nel pannello della porta e inserire il tubo protettivo in dotazione.



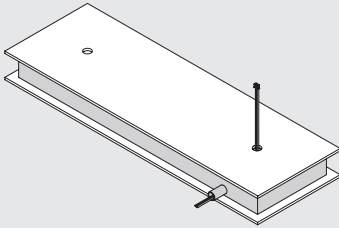
5. Passare il cavo di estensione attraverso il tubo di protezione e mettere l'anello di riserva nel foro di 40 mm. Spingere l'estremità del cavo attraverso il centro del profilo di montaggio.



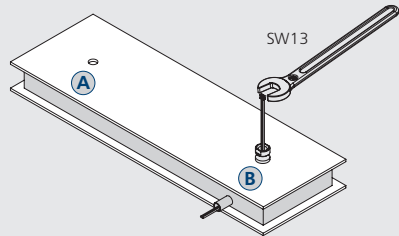
6. Premere il profilo di montaggio nelle tasche A e B nella colla o schiuma di riempimento.



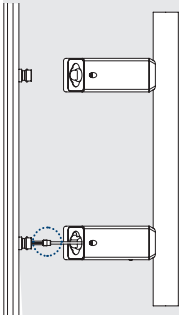
7. Posizionare la metà del pannello sciolto sulla parte superiore, inserire il cavo attraverso il foro e incollare entrambe le metà del pannello.



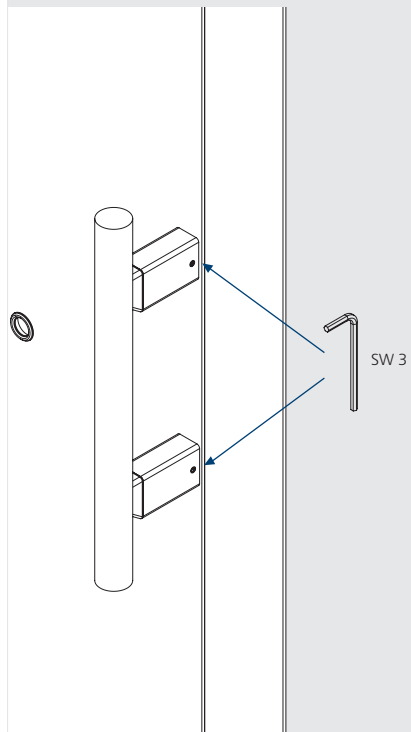
8. Tirare il cavo attraverso la vite di fissaggio in dotazione con foro del cavo e avvitarlo (B). Successivamente vite nell'altra vite di fissaggio nel foro A.



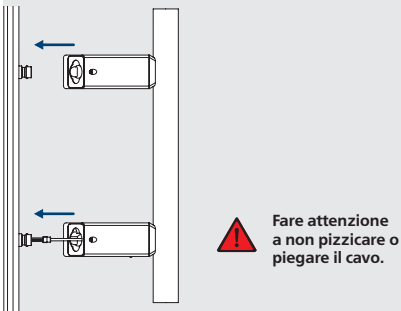
9. Collegare il cavo di estensione al cavo elettrico della maniglia e reinserirlo nella maniglia della porta o nel profilo il più possibile.



11. Avvitare e fissare le vite della maniglia.



10. Mettere con cura la porta sulle viti di fissaggio.

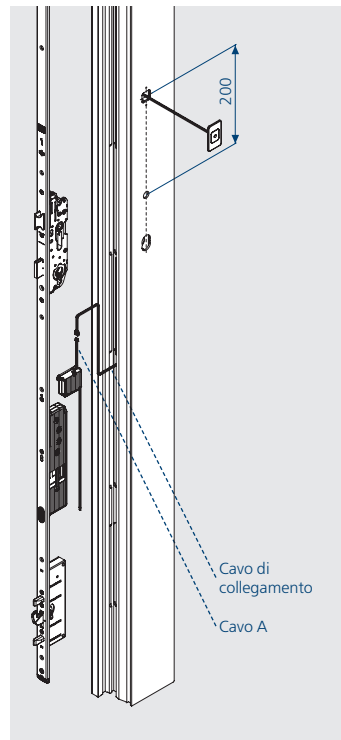
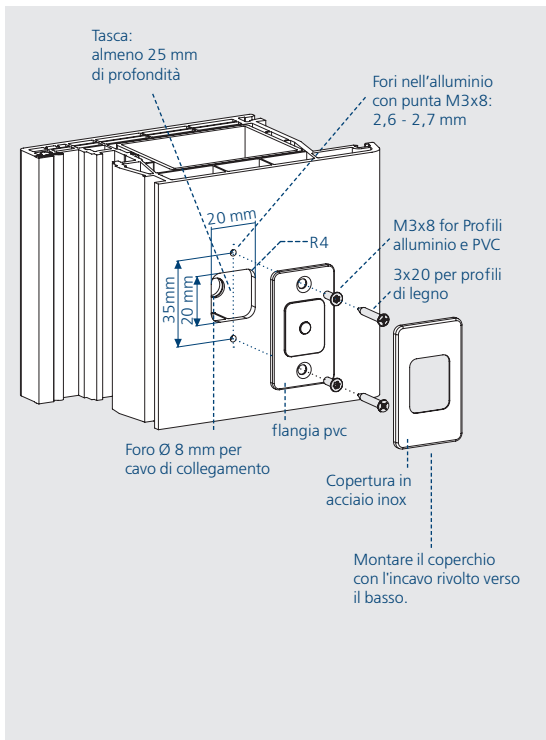


3.5 Installazione del sensore SmartTouch

Il sensore è costituito da un involucro di plastica nera con cavo di collegamento e un coperchio in acciaio inox. Montare il sensore all'esterno del profilo della porta utilizzando le viti fornite. Infine il coperchio in acciaio inox è incollato.

Per l'installazione del sensore procedere come segue:

1. Fresare un'apertura di 20 x 20 mm 200 mm sopra il foro della maniglia della porta nella parete del profilo esterno della porta. Procedere con la fresatura con attenzione.
2. Passare il cavo di collegamento attraverso l'apertura verso il basso fino alla fresatura del motore.
3. Collegare il cavo di collegamento al cavo A del modulo radio Smart.
4. Vite nell'involucro di plastica del sensore con le viti in dotazione nel profilo.
5. Pulire le aree adesive dell'involucro di plastica per garantire una presa perfetta.
6. Ora rimuovere entrambe le strisce della pellicola protettiva dal retro del coperchio in acciaio inox.
7. In fine premere il coperchio sull'involucro di plastica



4 Memorizzazione ed eliminazione di SmartKeys

4.1 Memorizzazione delle SmartKeys



Per motivi di sicurezza, si consiglia di cancellare la memoria del modulo radio Smart quando si mette in funzione il sistema per la prima volta. Ciò impedisce a persone non autorizzate di sintonizzarsi su una Smart Key. Eliminare tutte le SmartKey come descritto nel capitolo 4.3 e iniziare in seguito con l'ottimizzazione nel processo.



1. Premere con attenzione il pulsante di programmazione sulla centralina Smart per circa 1 secondo .

Il LED verde del modulo radio Smart si illumina per circa 2 secondi e poi si avvia lampeggia lentamente.



2. Premere il pulsante di memorizzazione e apertura sul Master Smart-Key entro 20 secondi per una volta.

Il LED verde del modulo radio Smart si illumina per 2 secondi e poi inizia a lampeggiare a intervalli di un secondo.



3. Premere il pulsante di trasmissione sullo SmartKey utente entro 20 secondi per 2 volte.

Il LED verde del modulo radio Smart si illumina per 4 secondi e successivamente si spegne automaticamente.

4. Il processo di sintonizzazione è terminato e lo SmartKey può essere utilizzato per l'apertura delle porte.

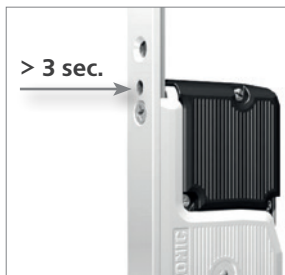
Consigli: Se è installata una maniglia per porta SmartTouch, essa emette un segnale acustico al tatto e la porta può essere aperta.



Nota: se si superano i 20 secondi o si utilizza la SmartKey errata la sincronizzazione viene cancellata

4.2 Eliminare singoli SmartKey

È possibile rimuovere singolarmente l'autorizzazione di apertura di ogni SmartKey. Per eliminare un singolo SmartKey dalla memoria del modulo radio Smart, procedere come segue:



1. Premere con attenzione il pulsante di programmazione sul modulo radio Smart per almeno 3 secondi .

Non appena il pulsante viene rilasciato, il LED verde del modulo radio Smart inizia a lampeggiare rapidamente.



2. Premere il pulsante di sintonizzazione ed apertura sul Master SmartKey entro 20 secondi per una volta .

Il LED verde del modulo radio Smart si illumina per 2 secondi e poi lampeggia rapidamente di nuovo.



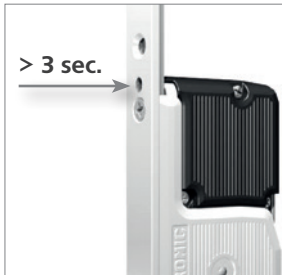
3. Premere il pulsante di trasmissione sul SmartKey Utente che si desidera eliminare ,entro 20 secondi per una volta.

Il LED verde del modulo radio Smart si illumina per 4 secondi e successivamente si spegne automaticamente.

4. Il processo di eliminazione è stato completato. Controllare premendo il pulsante di trasmissione sull'utente SmartKey se il processo di eliminazione è stato eseguito correttamente.

4.3 Eliminazione di tutti gli SmartKey

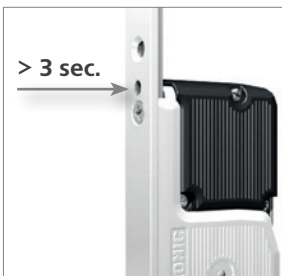
È possibile rimuovere l'autorizzazione di apertura per tutti gli SmartKey contemporaneamente. Impossibile eliminare lo SmartKey master. Per eliminare tutti gli SmartKey dalla memoria del modulo radio Smart, procedere come segue:



1. Premere con attenzione il pulsante di programmazione sul modulo radio Smart per almeno 3 secondi .
Non appena il pulsante viene rilasciato, il LED verde del modulo radio Smart inizia a lampeggiare rapidamente.



2. Premere il pulsante di sintonizzazione ed apertura sul master SmartKey entro 20 secondi per una volta.
Il LED verde del modulo radio Smart si illumina per 2 secondi e poi lampeggia rapidamente di nuovo.



3. Ora premi con attenzione il pulsante di programmazione sul modulo radio Smart per almeno 3 secondi ancora una volta .
Non appena il pulsante viene rilasciato, il LED verde si illumina per 4 secondi e successivamente si spegne automaticamente.

4. Il processo di eliminazione è stato completato. Controllare premendo il pulsante di trasmissione su un utente SmartKey se il processo di eliminazione è stato eseguito correttamente.

5 Gamma radio

5.1 Gamma della funzione KeylessGo

La distanza in cui uno SmartKey risponde al segnale radio del modulo radio Smart varia in modo significativo in base alle condizioni ambientali. Se lo SmartKey è significativamente più lontano di 1 metro dalla porta, di solito non risponde. Gli oggetti conduttivi elettrici, ad esempio, possono aumentare questa distanza. Il requisito per una SmartKey per rispondere dopo aver toccato la barra di maniglia / sensore è in ogni caso che sia in movimento.



Si prega di notare che SmartKeys può essere rilevato anche dal modulo radio Smart quando ci si trova all'interno dell'edificio nelle seguenti condizioni :

- 1. Lo SmartKey si trova all'interno della radio KeylessGo (si prega di determinare questa zona individuale alla propria porta) e**
- 2. Negli ultimi 3 secondi lo SmartKey era in movimento .**

Notare le funzioni di sicurezza aggiuntive nel capitolo 6.



Per motivi di sicurezza, si consiglia di posare la SmartKey verso il basso quando ci si trova all'interno dell'edificio. Il sensore di movimento viene quindi disattivato dopo 3 secondi e l'apertura non autorizzata della porta non è più possibile.

5.2 Regolazione dell'intervallo

La gamma KeylessGo tra il modulo radio Smart e gli fore SmartKeys dipende dal materiale della porta è quindi regolabile. È possibile aumentare questa gamma di 2 passi, ad esempio, se l'apertura della porta KeylessGo spesso non funziona.

Per modificare questa gamma radio, procedere come segue:

1. Tenere con attenzione il pulsante di programmazione del modulo radio Smart per più di 10 secondi. La gamma radio è indicata dal numero di lampi LED periodici del modulo radio intelligente:

1x flash = intervallo radio più piccolo

3x flash = gamma per consegna

9x flash = gamma radio massima

10x flash = **KeylessGo è disabilitato per tutte le SmartKeys!**

2. Ogni volta che il pulsante di programmazione del modulo radio Smart viene premuto di nuovo, la gamma radio aumenta ad un altro livello. L'intervallo di radio massimo viene raggiunto dal lampeggiamento di 9 x. Non appena il LED lampeggia 10 volte la funzione KeylessGo è disattivata per tutte le SmartKeys. Premendo di nuovo si tornerà al livello 1 con la gamma radio più piccola.
3. Dopo aver impostato l'intervallo di opzione desiderato, tenere premuto nuovamente il pulsante di programmazione sul modulo radio Smart per almeno 10 secondi per uscire dalla modalità di impostazione.

5.3 Gamma radio della funzione di controllo remoto

La gamma radio dei 4 pulsanti di controllo del telecomando varia fortemente in base alle condizioni ambientali. L'intervallo è di almeno 10 m e non può essere modificato. Tuttavia, a seconda del materiale della porta, questa gamma varia. Gli oggetti tra Smartkey e il modulo Smart Radio possono ridurre questa distanza.

6 Funzioni di sicurezza

6.1 Attivazione/disattivazione manuale della funzione KeylessGo

È possibile attivare o disattivare la funzione KeylessGo, ovvero l'opzione di aprire la porta toccando la maniglia o il sensore della porta, attivare o disattivare la maniglia della porta per ogni SmartKey separatamente. Per attivare o disattivare questa funzione, è sufficiente premere il pulsante di trasmissione sul rispettivo SmartKey per almeno 5 secondi. Il modulo radio Smart utilizza segnali acustici e ottici per indicare un cambio di modalità:

Disattivazione = 2 lampeggi lunghi /bip

Accensione = 2 lampeggi brevi /bip

Se KeylessGo è disabilitato, è comunque possibile aprire la porta utilizzando il pulsante di trasmissione!

6.2 Disattivazione automatica della funzione degli SmartKey

Per motivi di sicurezza, tutte le SmartKey sono dotate di un sensore di movimento. Se uno SmartKey non viene spostato per 3 secondi, si spegne automaticamente da solo. Se lo SmartKey si trova entro il raggio di rilevamento del modulo radio Smart, la disattivazione impedisce l'apertura non autorizzata della porta tramite KeylessGo. Inoltre, la modalità di disattivazione consente di risparmiare energia della batteria. È possibile attivare nuovamente il sensore spostando lo SmartKey e aprire la porta, come al solito, tramite la funzione KeylessGo.

6.3 Tempi di blocco automatico

Per motivi di sicurezza, dopo ogni apertura completa della porta (contatto di contatto e superficie di contatto non si toccano) e ogni chiusura, la possibilità di aprire via KeylessGo viene sempre bloccata automaticamente per 5 secondi. Dopo un'apertura motorizzata che tocca il maniglione nella porta o il sensore sarà disabilitato per 15 secondi. Ciò impedisce un'apertura incondizionata della porta. Attendi questo periodo di 5 o 15 secondi per utilizzare di nuovo la funzione KeylessGo o semplicemente usa il pulsante di trasmissione sulle SmartKeys.

7 Errori e guasti

Se la serratura motorizzata non si apre quando si tocca la maniglia della porta o il sensore, si prega di verificare prima se una delle funzioni di sicurezza elencate nel capitolo 6 è attiva.

7.1 Risoluzione dei problemi

Se la serratura motorizzata non può essere aperta quando si tocca la maniglia della porta o il sensore, lavorare attraverso i punti di follow-ing utilizzando uno SmartKey passo dopo passo:

In primo luogo, premere brevemente il pulsante di apertura della SmartKey, per aprire il blocco motorizzato per segnale radio.

- Se il blocco motorizzato **non** si apre con SmartKey, verificare i seguenti punti:
 - Il modulo radio Smart è collegato correttamente alla spina del motore?
 - SmartKey è stato sintonizzato sul modulo radio Smart (vedere il capitolo 4)?
 - Se i cavi fossero danneggiati quando il sistema è stato installato nel pannello della porta?
 - Il blocco motorizzato ha accesso all'alimentazione?
 - La batteria SmartKey è scarica? (Se c'è ancora carica nella batteria, lo SmartKey si illuminerà una volta quando il pulsante di trasmissione viene premuto brevemente.)
- Se il blocco motorizzato si apre premendo il pulsante di apertura dello SmartKey, controllare la funzione KeylessGo. Si prega di considerare i tempi di blocco tra le aperture delle porte.

Situazione	Soluzione
Il LED nella parte inferiore della maniglia della porta non si illumina toccando la maniglia?	Controllare se la maniglia della porta è collegata correttamente al cavo del modulo radio Smart (capitolo 3, cavo A) e che un adattatore principale adatto (capitolo 3.1.3) è stato connesso in mezzo.
Il LED dello SmartKey non lampeggia quando si tocca la maniglia della porta?	Assicuratevi che SmartKey sia in movimento. Controllare se la batteria è scarica (capitolo 8.1). Assicuratevi che KeylessGo sia attivato per questo SmartKey (capitolo 6.1).
Il modulo radio Smart emana dei bip per circa 6 secondi dopo aver toccato la maniglia della porta cinque volte? (Si prega di notare che, a seconda della porta materiale, il segnale acustico potrebbe essere molto basso!)	Non è stata trovata alcuna SmartKey autorizzata. Controllare se la chiave è stata sintonizzata (capitolo 4.1). Modificare la posizione di SmartKey per garantire l'intervallo radio. Per farlo, ad esempio, prendi la SmartKey in mano. Successivamente è possibile aumentare l'intervallo radio (capitolo 5.2.).
Il LED si illumina solo toccando il supporto della maniglia?	Verificare se è stato collegato un adattatore principale adatto in mezzo (capitolo 3.1.3).
Il LED si illumina solo toccando la maniglia della porta e il telaio della porta?	Verificare se è stato collegato un adattatore principale adatto in mezzo (capitolo 3.1.3).

8 Batteria

8.1 Livello di carica della batteria SmartKey

Se le batterie SmartKey sono scariche, questo ridurrà la gamma radio. SmartKey misura la quantità di carica rimanente nella batteria premendo il pulsante di trasmissione. Se la batteria è troppo scarica, il LED dello SmartKey lampeggia 3 volte quando viene premuto il pulsante di trasmissione. In questo caso, si prega di sostituire la batteria prontamente. Tutti i dati memorizzati rimangono risparmiati quando si cambia la batteria.



Si prega di cambiare le batterie in tempo, se le batterie sono completamente vuote non è possibile aprire la porta con la SmartKey più.

8.2 Cambio batteria

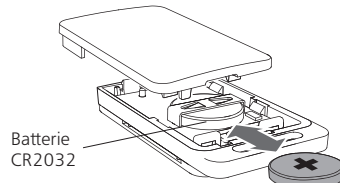
Lo SmartKey è azionato da una batteria di tipo CR2032. Immediatamente è pronto per l'uso subito dopo aver cambiato la batteria. Si prega di procedere come segue quando si cambiano le batterie:

1. Inserire un oggetto stretto (ad esempio un cacciavite a testa piatta) nello slot sul retro dello SmartKey ed alza delicatamente il coperchio.
2. Sostituire la batteria, assicurandosi che la polarità sia corretta (il polo positivo deve essere visibile).
3. Chiudere il caso.

1.



2.



9 Istruzioni per la sicurezza, la manutenzione e la cura

- Tutti i componenti devono essere protetti contro l'umidità. Non sono adatti per l'uso in aree ad alta umidità o per l'esposizione a sostanze chimiche.
- Possono essere utilizzati solo accessori FUHR originali.
- Non sarà accettata alcuna responsabilità in caso di installazione o funzionamento errato.
- Gli involucri e i cavi devono essere protetti da danni meccanici.
- I componenti danneggiati o difettosi devono essere tolti dal funzionamento e sostituiti.
- Il modulo radio Smart è privo di manutenzione.
- Se la portata di trasmissione di una SmartKey si deteriora, si prega di cambiare la sua batteria.

9.1 Informazioni sullo smaltimento

I vecchi dispositivi e batterie non possono essere smaltiti con i rifiuti domestici!



Smaltire i vecchi dispositivi tramite un punto di raccolta per i rifiuti elettronici o tramite il vostro negozio specializzato. Smaltire le vecchie batterie in un contenitore di riciclaggio per batterie usate o tramite il vostro negozio specializzato.



Smaltire il materiale di imballaggio nel contenitore di raccolta per cartone, carta e plastica.

10 Specifiche tecniche

10.1 Modulo radio Smart

Frequenza:	868,92 MHz
Modulazione:	FSK
Sicurezza:	Rolling-Code - AES - 128 bit principio chiave principale
Controllo anti-collisione:	Sì
Antenna:	Bordo
Alimentazione:	12VDC
Consumo corrente:	0,1 bis 50 mA
Indicatore di attività:	Diode a luce verde
Intervallo di temperatura:	da 5 a 50 gradi centigradi, senza condensazione
Dimensioni:	43 x 40 x 15 mm
Valutazione della protezione:	IP 20 (informazioni in due)
Impulso di commutazione:	Senza rischi

10.2 Master SmartKey e Smartkey

Frequenza:	868,92 MHz / 125 kHz
Modulazione:	FSK
Sicurezza:	Rolling-Code AES – 128 bit
Canali:	4
Alimentazione:	1x 3V batteria CR 2032
Range Temperature:	5°C to 50°C, No condensa
Dimensioni:	61,5 x 37 x 10,5 mm

10.3 Maniglia della porta SmartTouch

Materiale:	Acciaio Inox di alta qualità
Lunghezza:	350 mm, 1000 mm and 1600 mm
Supporti :	2 supporti, 1600 mm di lunghezza opzionalmente anche con 4 supporti
Disegni:	Maniglie delle porte quadrate o rotonde con supporti dritti per il montaggio sui pannelli; maniglie delle porte rotonde con supporti inclinati
Alimentazione:	12 VDC

CARL FUHR GmbH & Co. KG

Carl-Fuhr-Straße 12 D-42579 Heiligenhaus
Tel.: +49 2056 592-0 Fax: +49 2056 592-384
www.fuhr.de · info@fuhr.de

FUHR

Tutte le informazioni su immagine, prodotto, dimensione e design contenute in queste istruzioni corrispondono allo stato attuale dello sviluppo il giorno in cui andremo in stampa. Questo prodotto è soggetto a un processo di miglioramento continuo in FUHR ed è costantemente adattato al progresso tecnico. Nell'interesse della vostra soddisfazione dobbiamo riservare il diritto di apportare modifiche al prodotto. Le rivendicazioni di modelli e prodotti non possono essere asserite. L'ultima versione delle istruzioni può essere trovata sul nostro sito www.fuhr.de.