

Allgemeine bauaufsichtliche Zulassung

Eine vom Bund und den Ländern gemeinsam
getragene Anstalt des öffentlichen Rechts

Zulassungs- und Genehmigungsstelle
für Bauprodukte und Bauarten

Datum:

22.09.2021

Geschäftszeichen:

III 74-1.6.100-287/19

Zulassungsnummer:
Z-6.100-2582

Antragsteller:
CARL FUHR GmbH & Co. KG
Carl-Fuhr-Straße 12
42579 Heiligenhaus

Geltungsdauer

vom: **22. September 2021**

bis: **22. September 2024**

Zulassungsgegenstand:

Zubehörteile

Mehrfachverriegelungen "multisafe...", "autosafe...", "autotronic...", "multitronic..."

Der oben genannte Zulassungsgegenstand wird hiermit allgemein bauaufsichtlich zugelassen.
Dieser Bescheid umfasst neun Seiten und elf Anlagen.

I ALLGEMEINE BESTIMMUNGEN

- 1 Mit der allgemeinen bauaufsichtlichen Zulassung ist die Verwendbarkeit des Zulassungsgegenstandes im Sinne der Landesbauordnungen nachgewiesen.
- 2 Die allgemeine bauaufsichtliche Zulassung ersetzt nicht die für die Durchführung von Bauvorhaben gesetzlich vorgeschriebenen Genehmigungen, Zustimmungen und Bescheinigungen.
- 3 Die allgemeine bauaufsichtliche Zulassung wird unbeschadet der Rechte Dritter, insbesondere privater Schutzrechte, erteilt.
- 4 Hersteller und Vertreiber des Zulassungsgegenstandes haben, unbeschadet weiter gehender Regelungen in den "Besonderen Bestimmungen", dem Verwender des Zulassungsgegenstandes Kopien der allgemeinen bauaufsichtlichen Zulassung zur Verfügung zu stellen und darauf hinzuweisen, dass die allgemeine bauaufsichtliche Zulassung an der Verwendungsstelle vorliegen muss. Auf Anforderung sind den beteiligten Behörden ebenfalls Kopien der allgemeinen bauaufsichtlichen Zulassung zur Verfügung zu stellen.
- 5 Die allgemeine bauaufsichtliche Zulassung darf nur vollständig vervielfältigt werden. Eine auszugsweise Veröffentlichung bedarf der Zustimmung des Deutschen Instituts für Bautechnik. Texte und Zeichnungen von Werbeschriften dürfen der allgemeinen bauaufsichtlichen Zulassung nicht widersprechen. Übersetzungen der allgemeinen bauaufsichtlichen Zulassung müssen den Hinweis "Vom Deutschen Institut für Bautechnik nicht geprüfte Übersetzung der deutschen Originalfassung" enthalten.
- 6 Die allgemeine bauaufsichtliche Zulassung wird widerruflich erteilt. Die Bestimmungen der allgemeinen bauaufsichtlichen Zulassung können nachträglich ergänzt und geändert werden, insbesondere, wenn neue technische Erkenntnisse dies erfordern.
- 7 Dieser Bescheid bezieht sich auf die von dem Antragsteller im Zulassungsverfahren zum Zulassungsgegenstand gemachten Angaben und vorgelegten Dokumente. Eine Änderung dieser Zulassungsgrundlagen wird von diesem Bescheid nicht erfasst und ist dem Deutschen Institut für Bautechnik unverzüglich offenzulegen.

II BESONDERE BESTIMMUNGEN

1 Zulassungsgegenstand und Verwendungsbereich

Die allgemeine bauaufsichtliche Zulassung gilt für die Herstellung der Mehrfachverriegelungen "multisafe...", "autosafe...", "autotronic...", "multitronic..." und für deren Verwendung an einflügeligen bzw. zweiflügeligen Feuerschutzabschlüssen - Drehflügeltüren - im Innenbereich. Bei zweiflügeligen Türen ist der Einbau nur zulässig, wenn die zeitliche Abfolge des Öffnungs- bzw. Schließvorgangs, z. B. durch Standflügelverschlüsse, sichergestellt ist.

Die Mehrfachverriegelungen bestehen gemäß Anlage 1 bis 11 im Wesentlichen aus Schlossstulp, Schlössern (schlüsselbetätigt bzw. drückerbetätigt), Verschlüssen, Fallenriegel, Zusatzverriegelungen und Befestigungen.

Die Zusatzverriegelungen können:

- mechanisch selbstverriegelnd,
- motorisch selbstverriegelnd/motorisch öffnend mit
 - ggf. Bolzenriegel,
 - ggf. Schwenkriegel,
 - ggf. Duo-Bolzenschwenkriegel,
 - ggf. Automatik-Fallenriegel sein.

Tabelle 1: Verwendungsbereich und allgemeine Eigenschaften der Produktfamilie 856

Eigenschaften und Ausführungsvarianten	Produktfamilie 856...
	multisafe 856
Verwendung an Feuer- und/ oder Rauchschutzabschlüssen	X
einflügelige Türen	X
zweiflügelige Türen	X
Nebenverriegelungstypen	
Stahl- Bolzenriegel Typ 8	X
Stahlschwenkriegel Typ 3	X
Stahlschenkriegel mit Duobolzenriegel Typ 11 (für Aluminiumtüren)	X
Drücker betätigt	X
Profilzylinderlochung	X
Flachstulp Stulpmaß (mm)	16, 20, 22, 24 und 30
U-Stulp Stulpmaß (mm)	22, 24 und 30
Dornmaß (mm)	35-80
Entfernung (mm)	72 (74), 92 (94)
Sperrbügelfunktion	X

Tabelle 2: Verwendungsbereich und allgemeine Eigenschaften der Produktfamilie 855/855GL

Eigenschaften und Ausführungsvarianten	Produktfamilie 855 /855GL...			
	multisafe 855	multisafe 870	multitronic 881	multisafe 855GL
Verwendung an Feuer- und/ oder Rauchschutzabschlüssen	X	X	X	X
einflügelige Türen	X	X	X	X
zweiflügelige Türen, wenn der Standflügel kein Panikflügel ist.	X	X	X	X
Nebenverriegelungstypen				
Stahl- Bolzenriegel Typ 8	X	X	X	X
Stahlschwenkriegel Typ 3	X	X	X	X
Stahlschwenkriegel mit Duobolzenriegel Typ 11 (für Aluminiumtüren)	X	X	X	X
schlüsselbetätigt	X	X	X	X
motorisch öffnend /selbstverriegelnd			X	
Profilzylinderlochung	X	X	X	X
Schweizer Rundzylinderlochung	X	X	X	X
Flachstulp Stulpmaß (mm)	16, 20, 22, 24 und 30			
U-Stulp Stulpmaß (mm)	22, 24 und 30			
Dornmaß (mm)	35-80			
Entfernung (mm)	72 (74), 92 (94)			
Schließfunktionen				
Panikfunktion		D und E	B ¹ , E	
Sperrbügelfunktion	X		X	X

¹ Die Funktion B wird elektronisch über Steuerung eingeschaltet

Tabelle 3: Verwendungsbereich und allgemeine Eigenschaften der Produktfamilie 833

Eigenschaften und Ausführungsvarianten	Produktfamilie 833...			
	autosafe 833	autosafe 833P/833PK ²	autotronic 834	autotronic 834P/834PK ²
Verwendung an Feuer- und/ oder Rauchschutzabschlüssen	X	X	X	X
einflügelige Türen	X	X	X	X
zweiflügelige Türen		X		X
Nebenverriegelungstypen				
Automatik-Fallenriegel Typ 4 ³	X	X	X	X
schlüsselbetätigt	X	X	X	X
mechanisch selbstverriegelnd	X	X	X	X
motorisch öffnend			X	X
Profilzylinderlochung	X	X	X	X
Schweizer Rundzylinderlochung	X	X	X	X
Flachstulp Stulpmaß (mm)	16, 20, 22, 24 und 30			
U-Stulp Stulpmaß (mm)	22, 24 und 30			
Dornmaß (mm)	35-80			
Entfernung (mm)	72 (74), 92 (94)			
Schließfunktionen				
Panikfunktion		B und E		B und E

Die Mehrfachverriegelungen bestehen im Wesentlichen aus speziellen Stahlblechen, die mit Oberflächenbeschichtungen hergestellt werden.

Mehrfachverriegelungen nach dieser allgemeinen bauaufsichtlichen Zulassung sind für Feuerschutzabschlüsse aus Holz, Aluminium und Stahl geeignet.

Die jeweiligen Türflügel dürfen ein Gewicht von 250 kg nicht überschreiten.

Mehrfachverriegelungen dürfen dann an Feuerschutzabschlüssen verwendet werden, wenn sie in Verbindung mit dem jeweiligen Feuerschutzabschluss nachgewiesen und in dessen Verwendbarkeitsnachweisen aufgeführt bzw. in den dazugehörigen Unterlagen hinterlegt sind.

Mehrfachverriegelungen nach dieser allgemeinen bauaufsichtlichen Zulassung sind ggf. (siehe Tabelle 4) für die Verwendung in Flucht- und Rettungswegen geeignet.

Tabelle 4:

Artikel	855 (GL)	870 (GL)/ 881 (GL)	833/ 834	833 (PK)/ 834 P (PK)	856
Geeignet für den Einsatz in Flucht- & Rettungswegen					
Ja		X		X	
Nein	X		X		X

² PK= der Schlosskasten hat Schaltkontakte
³ Fallenriegel sind automatisch selbstverriegelnd

Die Mehrfachverriegelungen dürfen nur in trockenen Räumen - mit nicht korrosiver Umgebungsluft - verwendet werden.

Weitere Nachweise der Gebrauchstauglichkeit und Dauerhaftigkeit sind mit der von diesem Bescheid erfassten allgemeinen bauaufsichtlichen Zulassung nicht erbracht, sondern ggf. für den speziellen Verwendungsfall - unter Berücksichtigung der Bestimmungen dieser allgemeinen bauaufsichtlichen Zulassung - zu führen.

2 Bestimmungen für das Bauprodukt

2.1 Eigenschaften und Zusammensetzung

2.1.1 Allgemeines

Die Mehrfachverriegelungen und ihre Befestigungen müssen denen entsprechen, die im Zulassungsverfahren nachgewiesen wurden.

Die grundsätzliche Eignung der Mehrfachverriegelungen zur Verwendung an Feuerschutzabschlüssen wurde durch brandschutztechnische Nachweise an Bauteilen, insbesondere Brandprüfungen, im Rahmen dieses Zulassungsverfahrens erbracht.

Die bauaufsichtlichen Anforderungen zum Brandverhalten, mindestens normalentflammbar, werden von den in dieser Zulassung genannten Bauprodukten eingehalten/erfüllt.

Die Zulassungsgegenstände sind in Bezug auf Brandschutz, Dauerfunktion und Festigkeit nachgewiesen. Andere Nachweise sind mit dieser allgemeinen bauaufsichtlichen Zulassung nicht erbracht.

Einzelheiten zum konstruktiven Aufbau der Mehrfachverriegelungen, insbesondere Details zu Abmessungen, Werkstoffen und Ausführungsvarianten sowie erforderlichen Bestandteilen, sind beim Deutschen Institut für Bautechnik hinterlegt.⁴

2.1.2 Eigenschaften und Ausführungsvarianten

Die Schlösser der Mehrfachverriegelungen wurden nach DIN 18251^{5,6} geprüft und erfüllen die Anforderungen, sowohl sinngemäß dieser Norm als auch die hinsichtlich Brandschutz, Dauerfunktion und Festigkeit.

Die grundsätzliche Eignung der Mehrfachverriegelungen zur Verwendung an Feuerschutzabschlüssen wurde nach DIN EN 1634-1⁷ (Brand) an Feuerschutzabschlüssen geprüft.

Die grundsätzliche Eignung einiger Mehrfachverriegelungen (siehe Tabelle 4) zur Verwendung in Flucht- und Rettungswegen wurde nach DIN EN 179⁸ und DIN EN 1125⁹ erbracht.

2.2 Herstellung, Verpackung, Transport und Kennzeichnung

2.2.1 Herstellung

Bei der Herstellung der Mehrfachverriegelungen sind die jeweiligen Bestimmungen von Abschnitt 2.1 einzuhalten. Detaillierte Angaben zum Herstellungsprozess sind beim Deutschen Institut für Bautechnik hinterlegt.

⁴ Der Antragsteller hat die Unterlagen - soweit sie für die Fremdüberwachung benötigt werden - den dafür zuständigen Stellen zur Verfügung zu stellen.

⁵ DIN 18251-1:2002-07 Schlösser - Einsteckschlösser - Teil 1: Einsteckschlösser für gefälzte Türen

⁶ DIN 18251-3 2002-11 Schlösser - Einsteckschlösser - Teil 3: Einsteckschlösser als Mehrfachverriegelung

⁷ DIN EN 1634-1:2000-03 Feuerwiderstandsprüfungen für Tür- und Abschlusseinrichtungen; Teil 1: Feuerschutzabschlüsse

⁸ DIN EN 179:2008-04 Schlösser und Baubeschläge – Notausgangstürverschlüsse mit Drücker und Stoßplatte für Türen in Rettungswegen – Anforderungen und Prüfverfahren

⁹ DIN EN 1125:2008-04 Schlösser und Baubeschläge - Paniktürverschlüsse mit horizontaler Betätigungsstange für Türen in Rettungswegen - Anforderungen und Prüfverfahren

2.2.2 Verpackung und Transport

Jede Mehrfachverriegelung, bestehend aus Schlossstulp, Schlössern, Verschlüssen, Fallenriegel, ggf. Zusatzverriegelungen sowie Befestigungen, ist als Baugruppe herzustellen und werkseitig komplett zu verpacken.

Die Mehrfachverriegelungen sind in dieser Verpackung zu transportieren.

2.2.3 Kennzeichnung

Jede Mehrfachverriegelung oder der Lieferschein oder die Anlage zum Lieferschein oder die Verpackung oder der Beipackzettel muss vom Hersteller mit dem Übereinstimmungszeichen (Ü-Zeichen) nach den Übereinstimmungszeichen-Verordnungen der Länder gekennzeichnet werden. Die Kennzeichnung darf nur erfolgen, wenn die Voraussetzungen nach Abschnitt 2.3 erfüllt sind.

Folgende Angaben sind auf jeder Mehrfachverriegelung oder dem Lieferschein oder der Anlage zum Lieferschein oder der Verpackung oder dem Beipackzettel anzubringen:

Mehrfachverriegelungen "multisafe..."^{10,11}, "autosafe..."^{10,11}, "autotronic..."^{10,11}, "multitronic..."^{10,11}

- Übereinstimmungszeichen (Ü-Zeichen) mit
 - Name des Herstellers
 - Zulassungsnummer: Z-6.100-2582
 - Bildzeichen oder Bezeichnung der Zertifizierungsstelle
- Herstellwerk:¹⁰
- Herstellungsjahr:¹⁰

Die Mehrfachverriegelungen müssen mindestens mit der Zulassungsnummer - dauerhaft lesbar (Aufkleber, Gravur) - gekennzeichnet werden.

2.2.4 Einbauanleitung

Der Antragsteller dieser allgemeinen bauaufsichtlichen Zulassung hat dafür zu sorgen, dass zu jeder Mehrfachverriegelung eine schriftliche Einbauanleitung¹² mitgeliefert¹³ wird. Die Einbauanleitung muss so abgefasst sein, dass bei sorgfältiger Ausführung der Montage Fehler ausgeschlossen sind. Die Einbauanleitung muss mindestens die für das jeweilige Produkt relevanten Teile - bei Berücksichtigung der jeweiligen Einbausituation - sowie folgende Angaben enthalten:

- Angaben für den Anbau der Mehrfachverriegelungen (z. B. zulässige Befestigungsmittel, Befestigungsabstände); der Anbau muss zeichnerisch dargestellt werden,
- Hinweise auf zulässige Ausführungsvarianten,
- Anweisungen zum ggf. notwendigen Zusammenbau.

2.2.5 Wartungsanleitung

Der Antragsteller dieser allgemeinen bauaufsichtlichen Zulassung hat dafür zu sorgen, dass zu jeder Mehrfachverriegelung eine schriftliche Wartungsanleitung mitgeliefert¹² wird. Aus der Wartungsanleitung muss ersichtlich sein, welche Arbeiten auszuführen sind, damit sichergestellt ist, dass die eingebaute Mehrfachverriegelung auch nach langer Nutzung seine Aufgaben erfüllt (z. B. Wartung von Verschleißteilen).

2.3 Übereinstimmungsbestätigung

2.3.1 Allgemeines

Die Bestätigung der Übereinstimmung der Mehrfachverriegelung mit den Bestimmungen dieser allgemeinen bauaufsichtlichen Zulassung muss für jedes Herstellwerk mit einer Übereinstimmungserklärung des Herstellers auf der Grundlage einer werkseigenen Produk-

¹⁰ Die Angaben müssen jeweils in unmittelbarer Nähe zu dem Buchstaben Ü angebracht werden.

¹¹ Die konkrete Produktbezeichnung und Variante sind anzugeben.

¹² Montageanleitung

¹³ Die Einbauanleitung/Wartungsanleitung kann über einen QR-Code abgerufen werden.

tionskontrolle und eines Übereinstimmungszertifikats einer hierfür anerkannten Zertifizierungsstelle sowie einer regelmäßigen Fremdüberwachung durch eine Überwachungsstelle nach Maßgabe der folgenden Bestimmungen erfolgen:

Für die Erteilung des Übereinstimmungszertifikats und die Fremdüberwachung einschließlich der dabei durchzuführenden Produktprüfungen hat der Hersteller der Mehrfachverriegelungen eine hierfür anerkannte Zertifizierungsstelle sowie eine hierfür anerkannte Überwachungsstelle einzuschalten.

Die Übereinstimmungserklärung hat der Hersteller durch Kennzeichnung der Mehrfachverriegelungen mit dem Übereinstimmungszeichen (Ü-Zeichen) unter Hinweis auf den Verwendungszweck abzugeben.

Dem Deutschen Institut für Bautechnik ist von der Zertifizierungsstelle eine Kopie des von ihr erteilten Übereinstimmungszertifikats zur Kenntnis zu geben.

2.3.2 Werkseigene Produktionskontrolle

In jedem Herstellwerk der Mehrfachverriegelungen ist eine werkseigene Produktionskontrolle einzurichten und durchzuführen. Unter werkseigener Produktionskontrolle wird die vom Hersteller vorzunehmende kontinuierliche Überwachung der Produktion verstanden, mit der dieser sicherstellt, dass die von ihm hergestellten Mehrfachverriegelungen den Bestimmungen dieser allgemeinen bauaufsichtlichen Zulassung entsprechen.

Die werkseigene Produktionskontrolle soll mindestens die im Folgenden aufgeführten Maßnahmen einschließen:

- Beschreibung und Überprüfung des Ausgangsmaterials und der Bestandteile
- Kontrolle und Prüfungen, die während der Herstellung durchzuführen sind
- Nachweise und Prüfungen, die am fertigen Bauprodukt durchzuführen sind.

Nach ihrer Fertigstellung ist die einwandfreie Funktion jeder einzelnen Mehrfachverriegelung zu überprüfen. Der Hersteller hat von den in der Fertigung befindlichen Mehrfachverriegelungen bei großen Fertigungsserien an jedem Arbeitstag mindestens ein Stück, bei nicht ständig laufender Fertigung von je 50 Mehrfachverriegelungen mindestens ein Stück wahllos zu entnehmen und auf Übereinstimmung mit den Forderungen der Zulassung zu überprüfen.

Insbesondere sind die Mehrfachverriegelungen hinsichtlich:

- der verwendeten Bestandteile gegenüber den den Zulassungsprüfungen zugrundeliegenden Stücklisten,
- des korrekten Einbaus und der korrekten Verbindungen zwischen den Bestandteilen,
- ihrer Maßhaltigkeit gegenüber den den Zulassungsprüfungen zugrundeliegenden Konstruktionszeichnungen

zu überprüfen.

Die Ergebnisse der werkseigenen Produktionskontrolle sind aufzuzeichnen und auszuwerten. Die Aufzeichnungen müssen mindestens folgende Angaben enthalten:

- Bezeichnung der Mehrfachverriegelung bzw. des Ausgangsmaterials und der Bestandteile
- Art der Kontrolle oder Prüfung
- Datum der Herstellung und der Prüfung der Mehrfachverriegelung bzw. des Ausgangsmaterials oder der Bestandteile
- Ergebnis der Kontrollen und Prüfungen und, soweit zutreffend, Vergleich mit den Anforderungen
- Unterschrift des für die werkseigene Produktionskontrolle Verantwortlichen

Die Aufzeichnungen sind mindestens fünf Jahre aufzubewahren und der für die Fremdüberwachung eingeschalteten Überwachungsstelle vorzulegen. Sie sind dem Deutschen Institut für Bautechnik und der obersten Bauaufsichtsbehörde auf Verlangen vorzulegen.

Bei ungenügendem Prüfergebnis sind vom Hersteller unverzüglich die erforderlichen Maßnahmen zur Abstellung des Mangels zu treffen. Mehrfachverriegelungen, die den Anforderungen nicht entsprechen, sind so zu handhaben, dass Verwechslungen mit übereinstimmenden Mehrfachverriegelungen ausgeschlossen werden. Nach Abstellung des Mangels ist - soweit technisch möglich und zum Nachweis der Mängelbeseitigung erforderlich - die betreffende Prüfung unverzüglich zu wiederholen.

2.3.3 Fremdüberwachung

In jedem Herstellwerk der Mehrfachverriegelungen sind das Werk und die werkseigene Produktionskontrolle durch eine Fremdüberwachung regelmäßig zu überprüfen, mindestens jedoch einmal jährlich.

Im Rahmen der Fremdüberwachung ist jeweils eine Erstprüfung der Mehrfachverriegelungen durchzuführen, und es können auch Proben für Stichprobenprüfungen entnommen werden. Die Probenahmen und Prüfungen obliegen jeweils der anerkannten Überwachungsstelle.

Die Ergebnisse der Zertifizierung und Fremdüberwachung sind mindestens fünf Jahre aufzubewahren. Sie sind von der Zertifizierungsstelle bzw. der Überwachungsstelle dem Deutschen Institut für Bautechnik und der obersten Bauaufsichtsbehörde auf Verlangen vorzulegen.

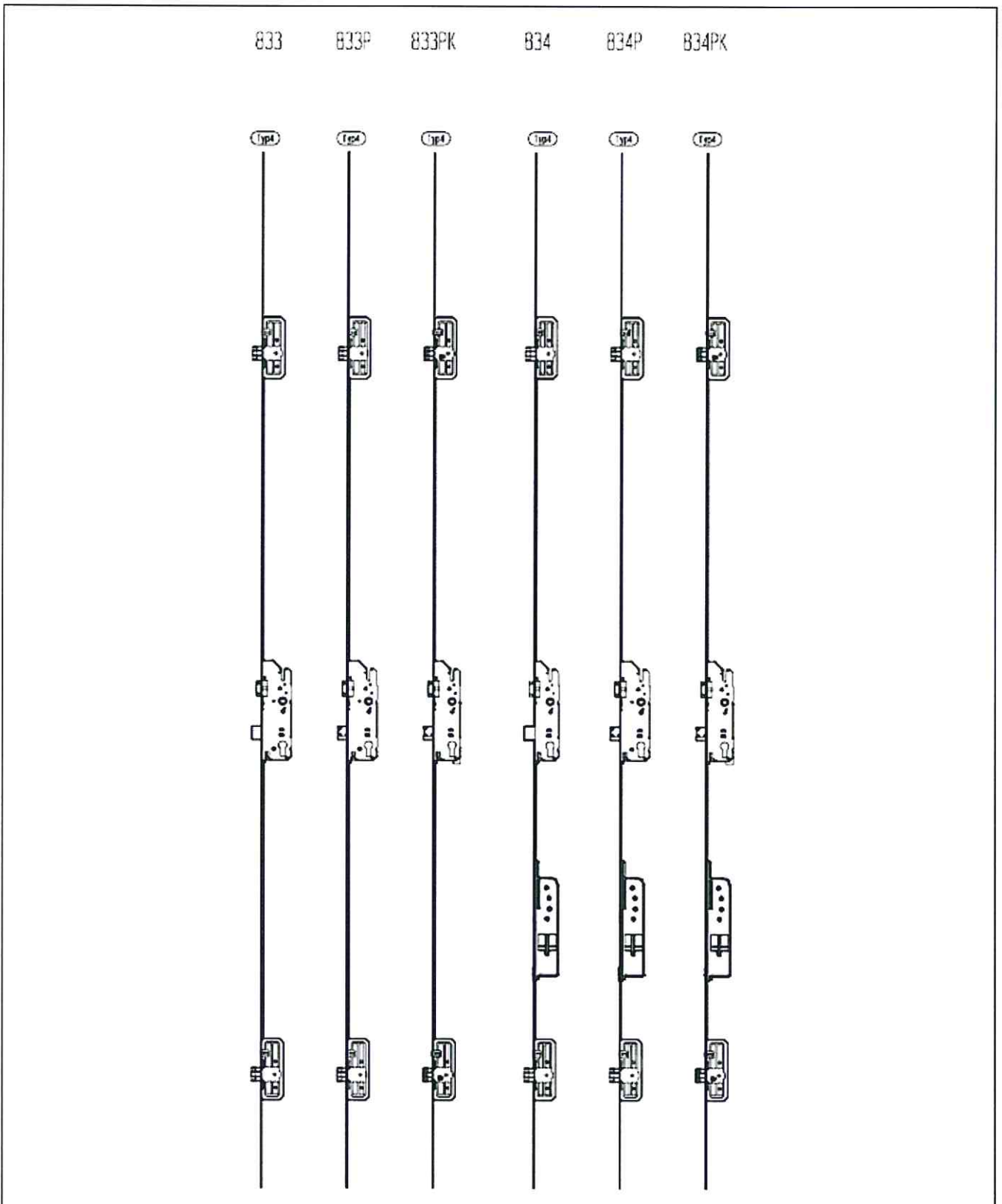
Christina Pritzkow
Referatsleiterin



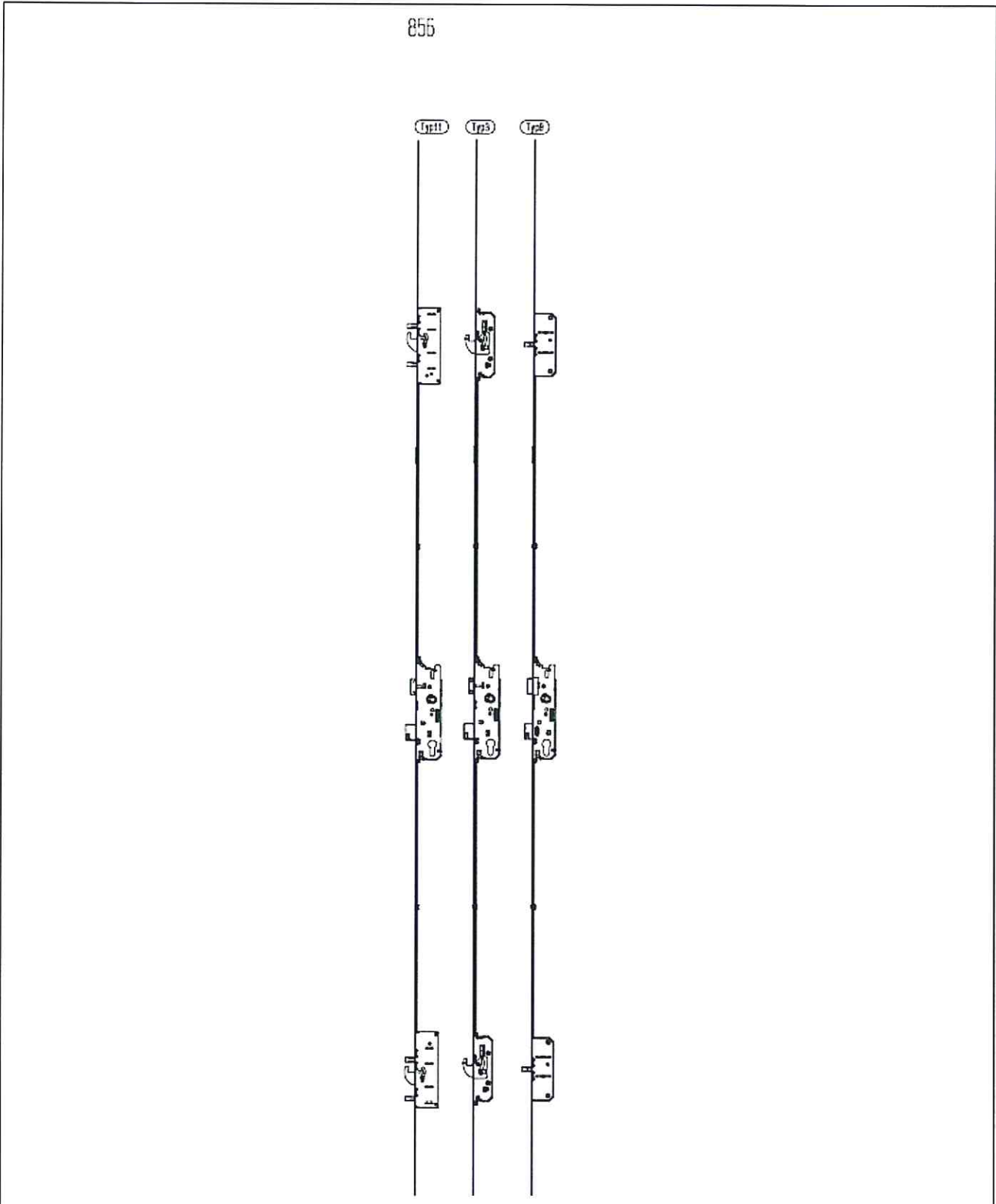
855	855GL	870	870GL	881	881GL
Typ1	Typ1	Typ1	Typ1	Typ1	Typ1
Typ2	Typ2	Typ2	Typ2	Typ2	Typ2
Typ3	Typ3	Typ3	Typ3	Typ3	Typ3
Typ4	Typ4	Typ4	Typ4	Typ4	Typ4
Typ5	Typ5	Typ5	Typ5	Typ5	Typ5
Typ6	Typ6	Typ6	Typ6	Typ6	Typ6
Typ7	Typ7	Typ7	Typ7	Typ7	Typ7
Typ8	Typ8	Typ8	Typ8	Typ8	Typ8
Typ9	Typ9	Typ9	Typ9	Typ9	Typ9
Typ10	Typ10	Typ10	Typ10	Typ10	Typ10
Typ11	Typ11	Typ11	Typ11	Typ11	Typ11
Typ12	Typ12	Typ12	Typ12	Typ12	Typ12
Typ13	Typ13	Typ13	Typ13	Typ13	Typ13
Typ14	Typ14	Typ14	Typ14	Typ14	Typ14
Typ15	Typ15	Typ15	Typ15	Typ15	Typ15
Typ16	Typ16	Typ16	Typ16	Typ16	Typ16
Typ17	Typ17	Typ17	Typ17	Typ17	Typ17
Typ18	Typ18	Typ18	Typ18	Typ18	Typ18
Typ19	Typ19	Typ19	Typ19	Typ19	Typ19
Typ20	Typ20	Typ20	Typ20	Typ20	Typ20
Typ21	Typ21	Typ21	Typ21	Typ21	Typ21
Typ22	Typ22	Typ22	Typ22	Typ22	Typ22
Typ23	Typ23	Typ23	Typ23	Typ23	Typ23
Typ24	Typ24	Typ24	Typ24	Typ24	Typ24
Typ25	Typ25	Typ25	Typ25	Typ25	Typ25
Typ26	Typ26	Typ26	Typ26	Typ26	Typ26
Typ27	Typ27	Typ27	Typ27	Typ27	Typ27
Typ28	Typ28	Typ28	Typ28	Typ28	Typ28
Typ29	Typ29	Typ29	Typ29	Typ29	Typ29
Typ30	Typ30	Typ30	Typ30	Typ30	Typ30
Typ31	Typ31	Typ31	Typ31	Typ31	Typ31
Typ32	Typ32	Typ32	Typ32	Typ32	Typ32
Typ33	Typ33	Typ33	Typ33	Typ33	Typ33
Typ34	Typ34	Typ34	Typ34	Typ34	Typ34
Typ35	Typ35	Typ35	Typ35	Typ35	Typ35
Typ36	Typ36	Typ36	Typ36	Typ36	Typ36
Typ37	Typ37	Typ37	Typ37	Typ37	Typ37
Typ38	Typ38	Typ38	Typ38	Typ38	Typ38
Typ39	Typ39	Typ39	Typ39	Typ39	Typ39
Typ40	Typ40	Typ40	Typ40	Typ40	Typ40
Typ41	Typ41	Typ41	Typ41	Typ41	Typ41
Typ42	Typ42	Typ42	Typ42	Typ42	Typ42
Typ43	Typ43	Typ43	Typ43	Typ43	Typ43
Typ44	Typ44	Typ44	Typ44	Typ44	Typ44
Typ45	Typ45	Typ45	Typ45	Typ45	Typ45
Typ46	Typ46	Typ46	Typ46	Typ46	Typ46
Typ47	Typ47	Typ47	Typ47	Typ47	Typ47
Typ48	Typ48	Typ48	Typ48	Typ48	Typ48
Typ49	Typ49	Typ49	Typ49	Typ49	Typ49
Typ50	Typ50	Typ50	Typ50	Typ50	Typ50
Typ51	Typ51	Typ51	Typ51	Typ51	Typ51
Typ52	Typ52	Typ52	Typ52	Typ52	Typ52
Typ53	Typ53	Typ53	Typ53	Typ53	Typ53
Typ54	Typ54	Typ54	Typ54	Typ54	Typ54
Typ55	Typ55	Typ55	Typ55	Typ55	Typ55
Typ56	Typ56	Typ56	Typ56	Typ56	Typ56
Typ57	Typ57	Typ57	Typ57	Typ57	Typ57
Typ58	Typ58	Typ58	Typ58	Typ58	Typ58
Typ59	Typ59	Typ59	Typ59	Typ59	Typ59
Typ60	Typ60	Typ60	Typ60	Typ60	Typ60

Zubehöerteile
 Mehrfachverriegelungen "multisafe...", "autosafe...", "autotronic...", "multitronic..."
 Produktfamilie 855 "multisafe..." bzw. "multitronic..."

Anlage 1

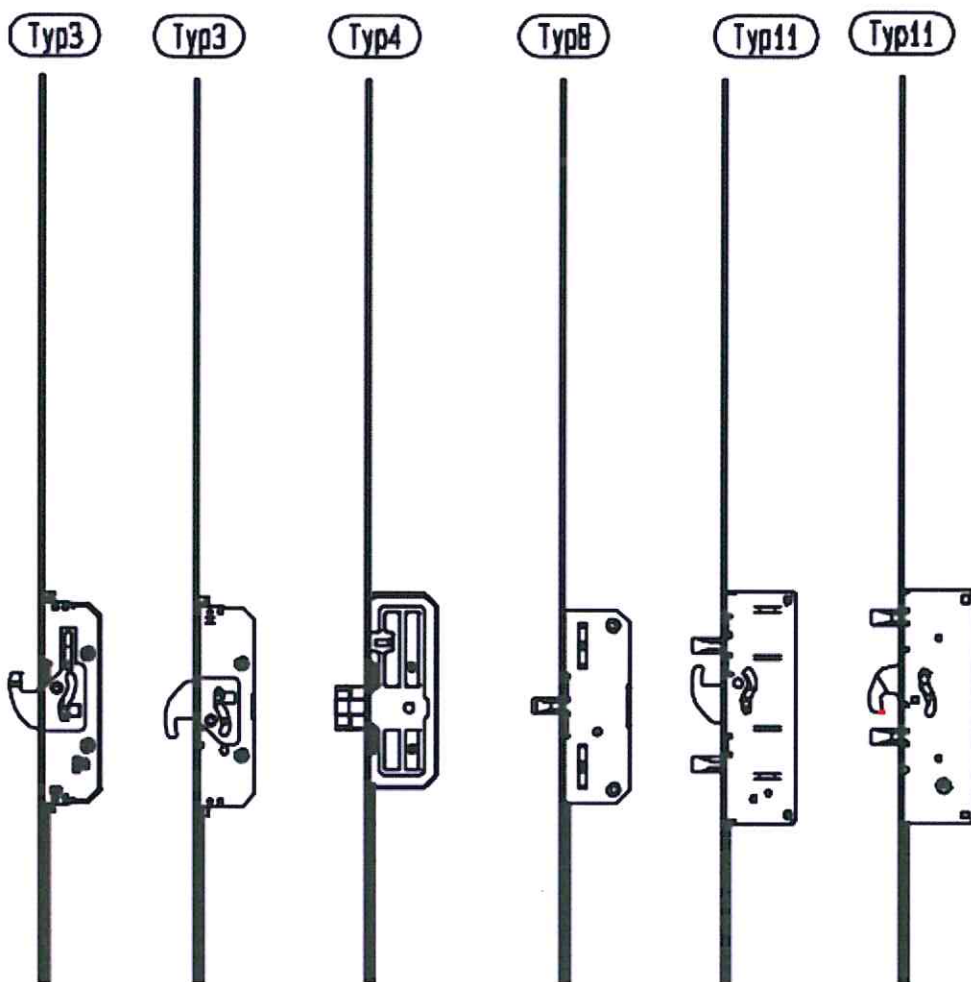


Zubehörteile Mehrfachverriegelungen "multisafe...", "autosafe...", "autotronic...", "multitronic..."	Anlage 2
Produktfamilie 833 "autosafe..." bzw. "autotronic..."	



Zubehörteile Mehrfachverriegelungen "multisafe...", "autosafe...", "autotronic...", "multitronic..."
Produktfamilie 856 "multisafe..."

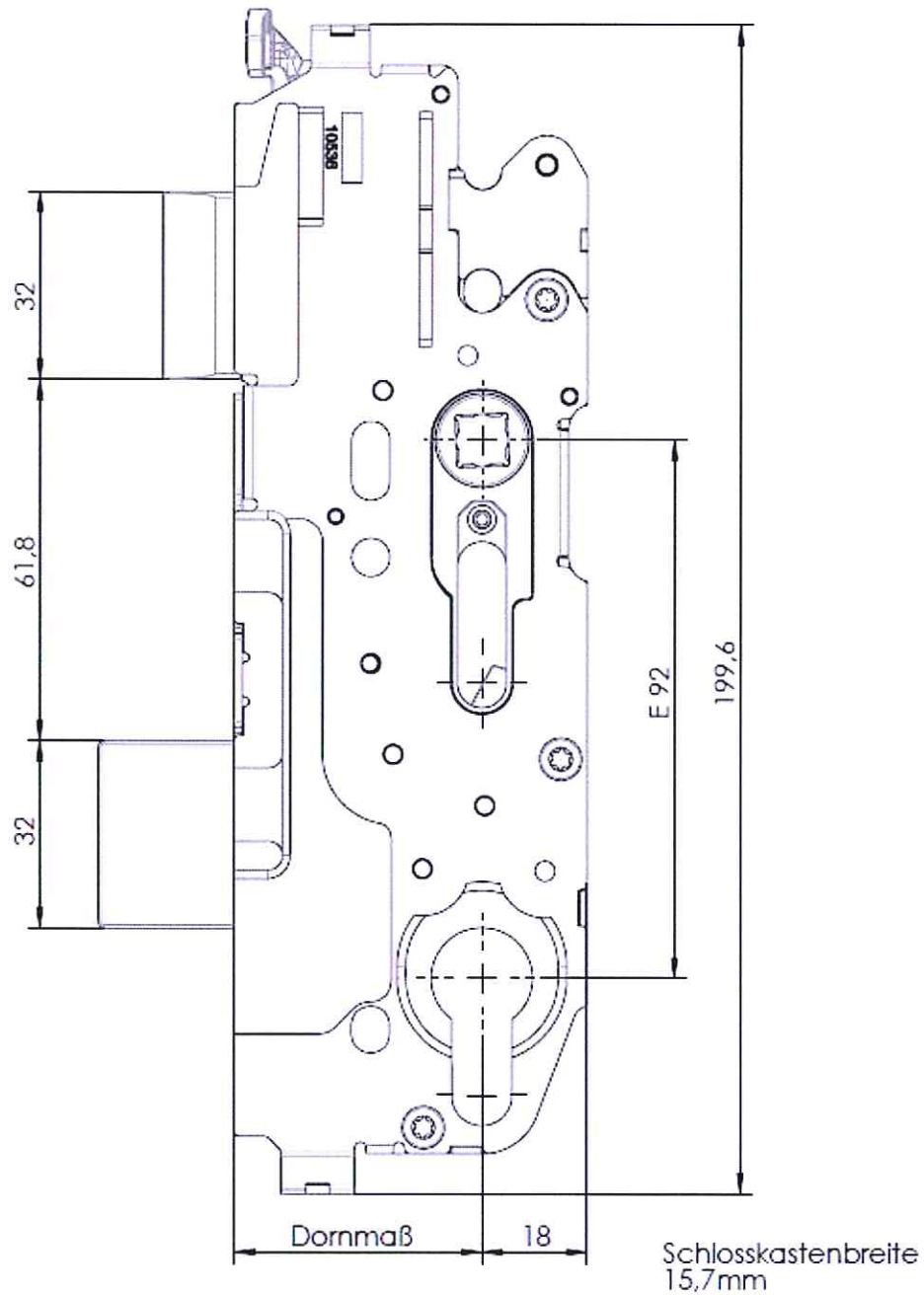
Anlage 3



Zubehörteile
Mehrfachverriegelungen "multisafe...", "autosafe...", "autotronic...", "multitronic..."

Zusatzverriegelungen

Anlage 4

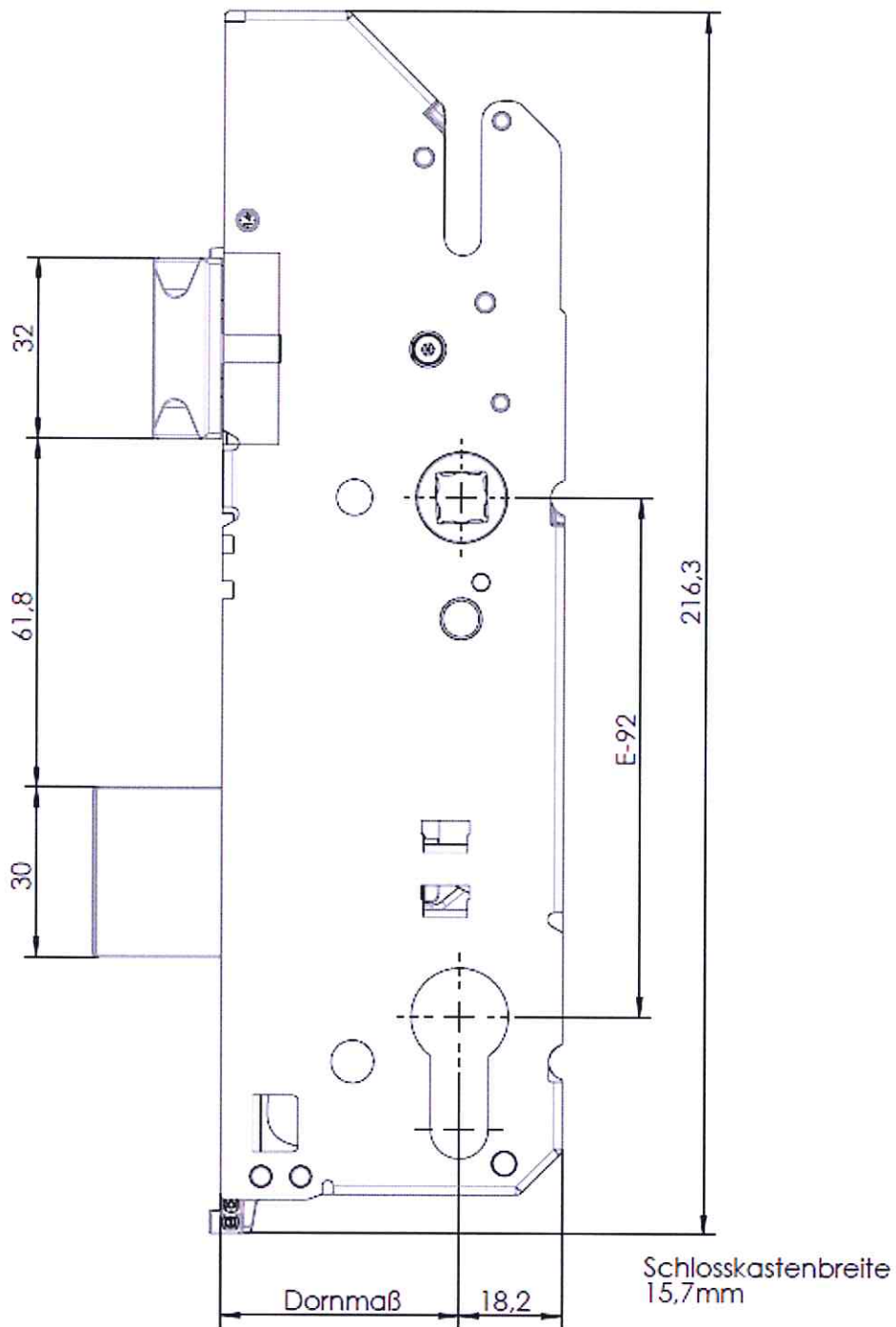


Hauptschlosskasten
multisafe
881 (GL)

Zubehörteile
Mehrfachverriegelungen "multisafe...", "autosafe...", "autotronic...", "multitronic..."

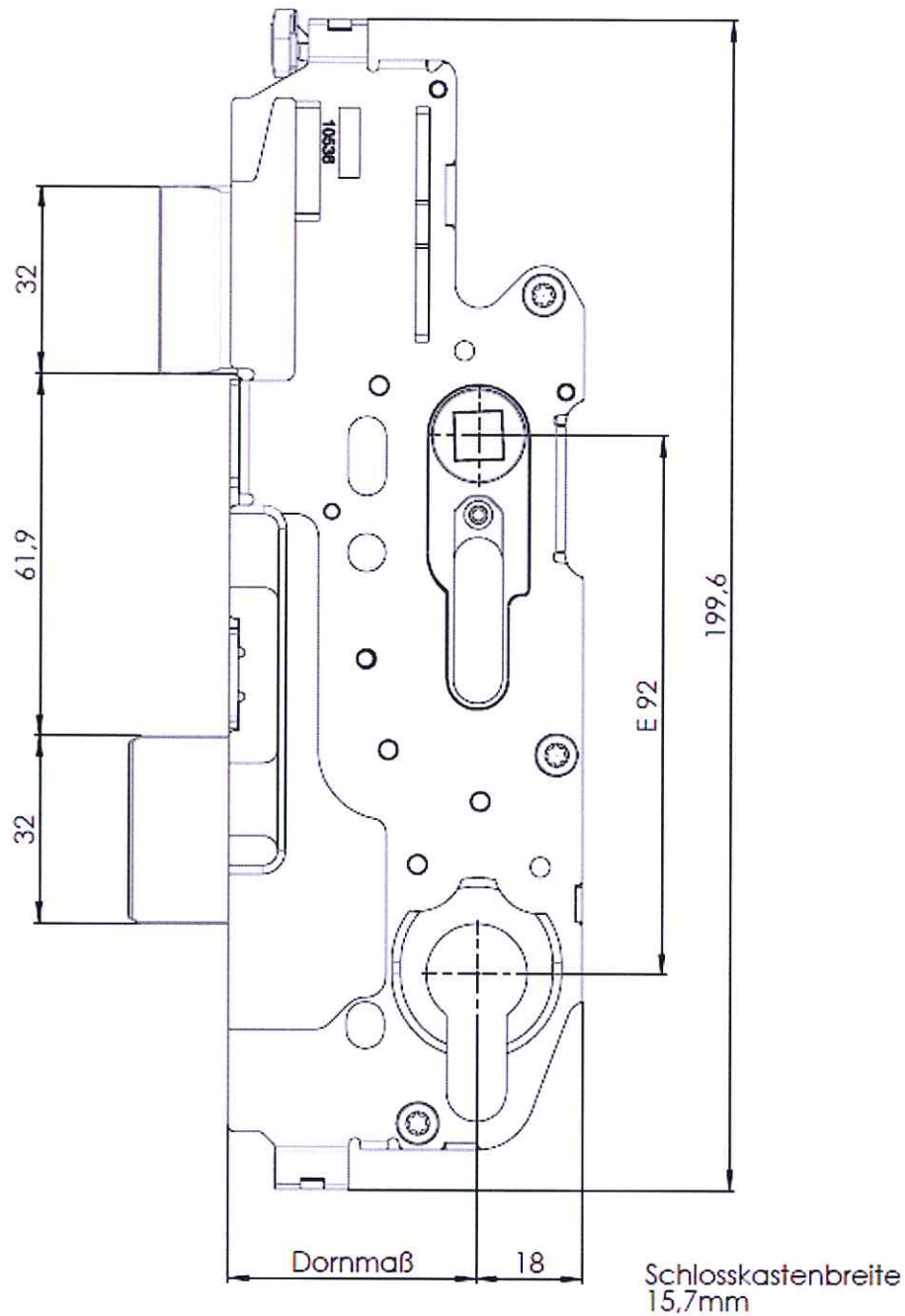
Konstruktion Hauptschloss multisafe 881(GL)

Anlage 5



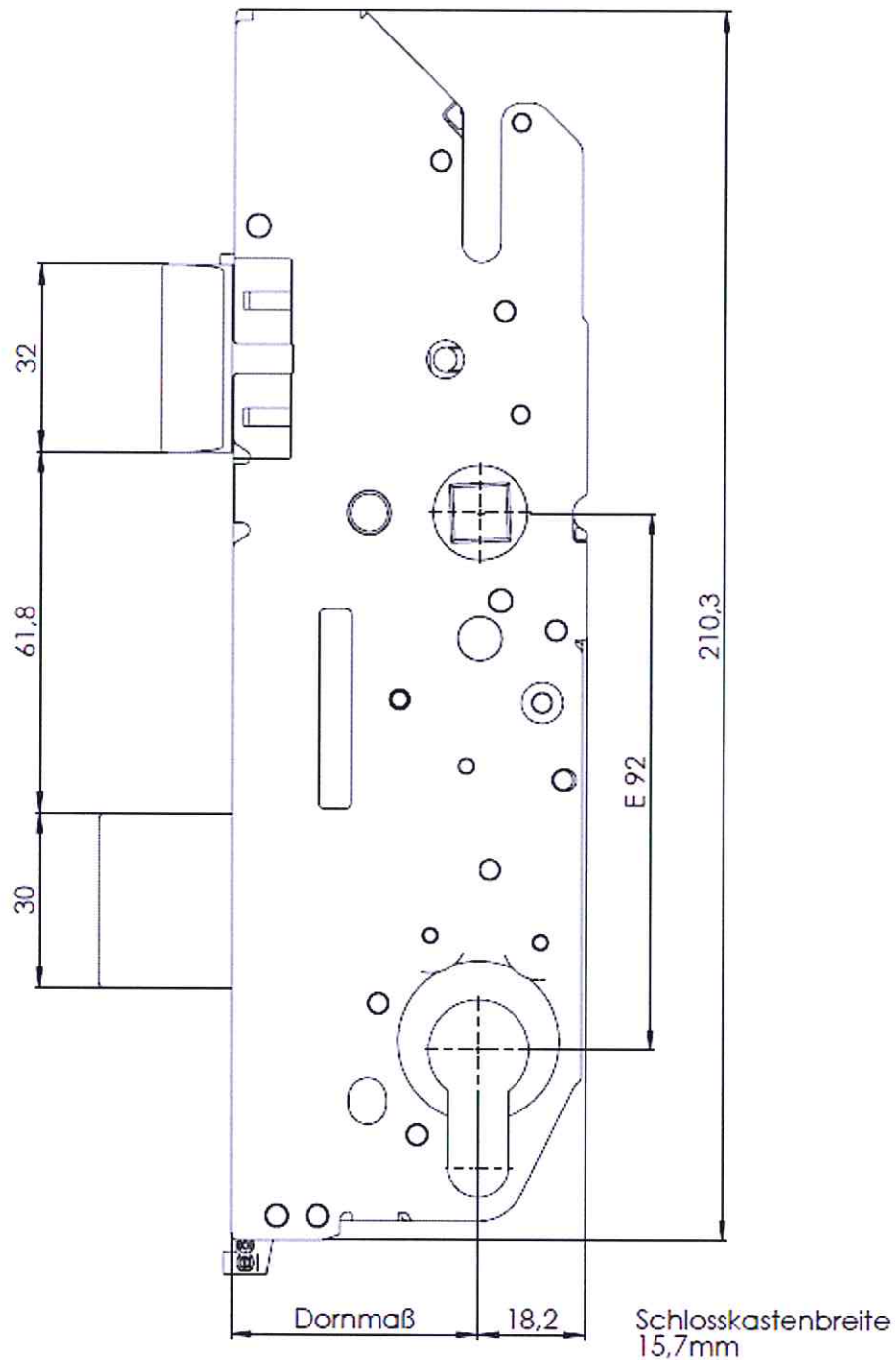
Hauptschlosskasten
 multisafe
 833/834(P/PK)

Zubehörteile Mehrfachverriegelungen "multisafe...", "autosafe...", "autotronic...", "multitronic..."	Anlage 6
Konstruktion Hauptschloss multisafe 833/834(P/PK)	



Hauptschlosskasten
multisafe
855

Zubehörteile Mehrfachverriegelungen "multisafe...", "autosafe...", "autotronic...", "multitronic..."	Anlage 7
Konstruktion Hauptschloss multisafe 855	

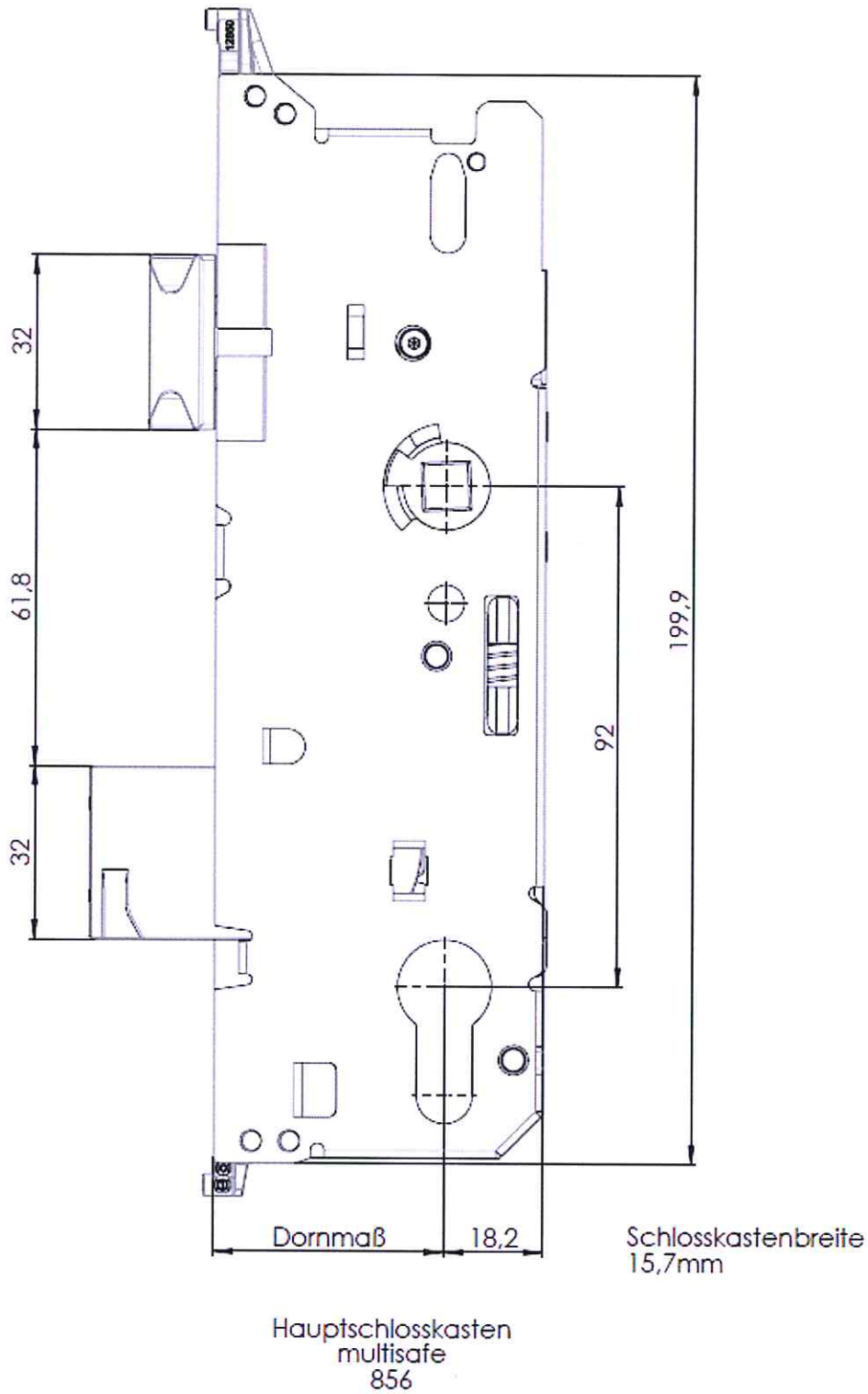


Hauptschlosskasten
multisafe
855GL

Zubehörteile
Mehrfachverriegelungen "multisafe...", "autosafe...", "autotronic...", "multitronic..."

Konstruktion Hauptschloss multisafe 855GL

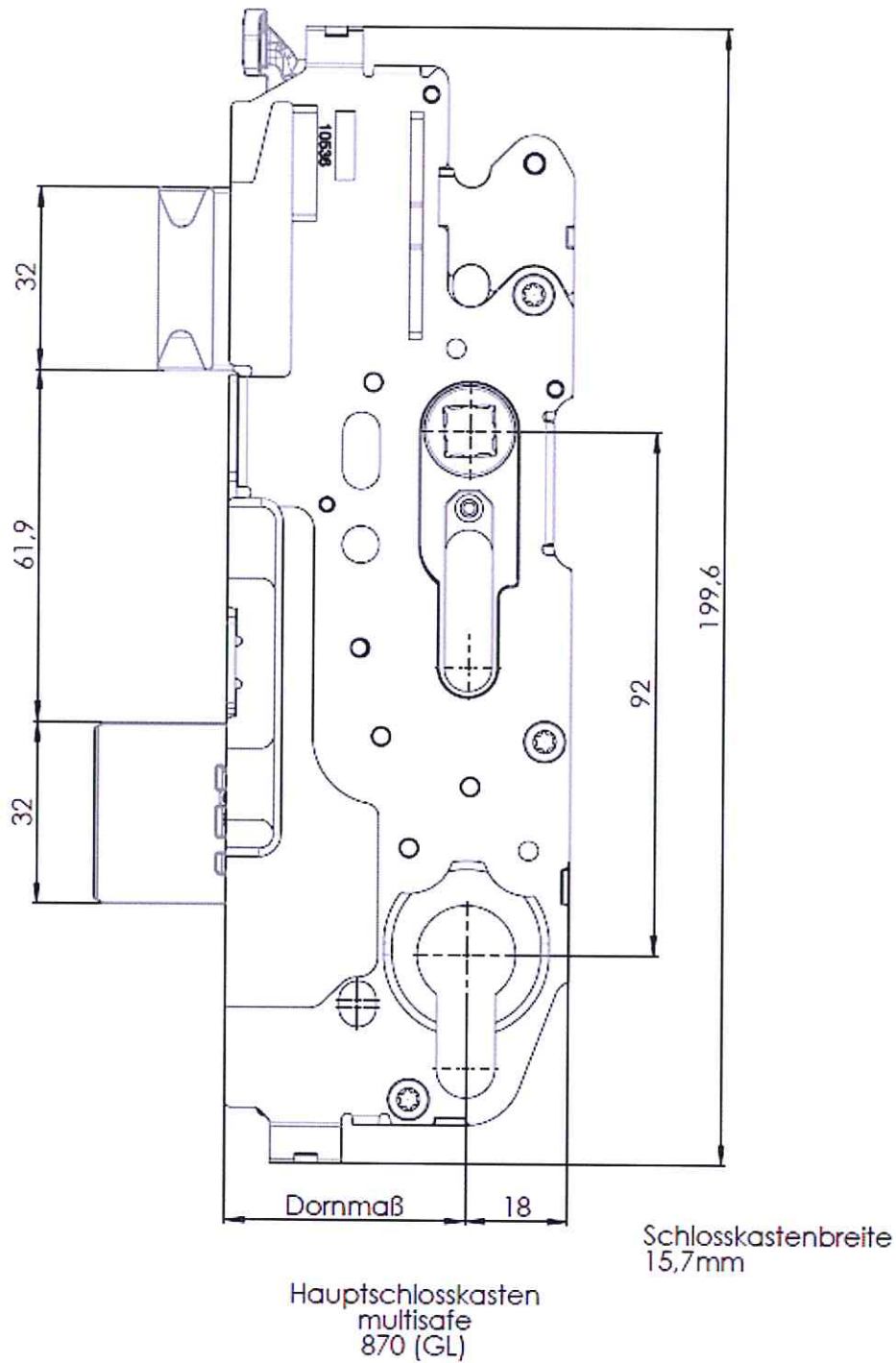
Anlage 8



Zubehörteile
Mehrfachverriegelungen "multisafe...", "autosafe...", "autotronic...", "multitronic..."

Konstruktion Hauptschloss multisafe 856

Anlage 9



Zubehörteile
 Mehrfachverriegelungen "multisafe...", "autosafe...", "autotronic...", "multitronic..."

Konstruktion Hauptschloss multisafe 870 (GL)

Anlage 10

multisafe 855	
multisafe 855GL	SysteQ-M-B / (-H) / (-B2H)
multisafe 856	
multisafe 870	SysteQ-M-B2H-ESC
autosafe 833	SysteQ-M-SL
autosafe 833P	SysteQ-M-SL-ESC
autosafe 833PK	
autotronic 834	SysteQ-M-SL-M
autotronic 834P	SysteQ-M-SL-M-ESC
autotronic 834PK*	
multitronic 881	SysteQ-M-M-B2H-ESC
autosafe 833P 2-flügelig	SysteQ-M-SL-ESC-2
autotronic 834P 2-flügelig	SysteQ-M-SL-M-ESC-2A

Zubehörteile
 Mehrfachverriegelungen "multisafe...", "autosafe...", "autotronic...", "multitronic..."

Weitere Bezeichnung der Mehrfachverriegelung nach Angaben des Antragstellers

Anlage 11