

(autosafe (autotronic

Riegelsperren-Set VMZ15449

Beschreibung

In vielen Mehrfamilienhäusern besagt die Hausordnung: „Die Haustür muss in der Zeit von 22:00 Uhr bis 6:00 Uhr abgeschlossen werden.“ Dies sorgt zwar für ein gesteigertes Sicherheitsgefühl, da einem möglichen Einbruch vorgebeugt wird, diese Pflicht zum Türabschließen ist jedoch juristisch unwirksam und unzulässig. Dies entschied das LG Frankfurt am Main (AZ: 2-13 S 127/12, 12.05.2015).

Demnach sollen Haustüren nicht abgeschlossen/verriegelt werden, wenn damit die Flucht der Bewohner oder Besucher im Brandfalle oder in einer anderen Notsituation nur mit einem Schlüssel möglich ist. Denn gerade in Paniksituationen ist oft kein Schlüssel zur Hand. Die Tür soll nur dann verriegelt sein, wenn sie von innen ohne Schlüssel geöffnet werden kann.

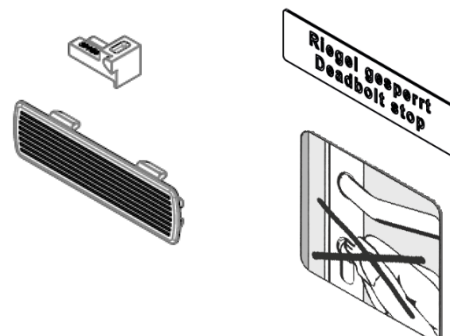
Diese Anforderung erfüllen spezielle Panikverschlüsse für Flucht- und Rettungswege. FUHR bietet hier ein breites Lösungsspektrum für alle Sicherheits- und Komfortanforderungen. Angefangen vom Panik-Einsteckschloss über Panik-Mehrfachverriegelungen, Automatik-Mehrfachverriegelungen bis hin zu vollmotorischen Mehrfachverriegelungen mit integrierter Panikfunktion. (Wir berichteten bereits in unserer PI von Okt. 2015.)

Wird die Tür nicht als Flucht- oder Rettungsweg genutzt und es soll lediglich das Abschließen verhindert werden, können die FUHR Standard Automatikschlösser **autosafe** 833/835 sowie die Varianten mit Motor **autotronic** 834/836 ganz einfach mit einer Riegelsperre ausgerüstet werden. Durch die automatisch ausschließenden Nebenverriegelungen ist die Einbruchsicherheit weiterhin gegeben.

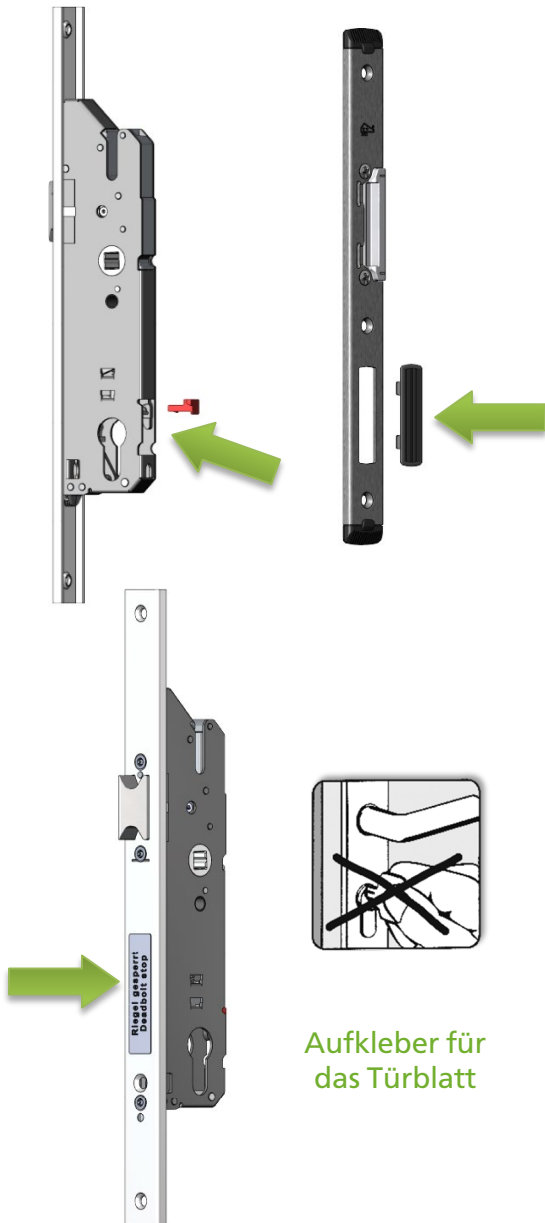
Liefereinsatz und -umfang

Das Riegelsperren-Set ist ab sofort lieferbar und besteht aus:

- Schlosssperre
- Abdeckkappe für das Schließteil
- Aufkleber für den Riegel
- Aufkleber für die Tür



Anwendung



Das Riegelsperren-Set ist für den Einsatz bei Türen aus Aluminium, Holz und Kunststoff geeignet.

Diese Riegelsperre wird einfach rückseitig in den Schlosskasten des **autosafe** 833/835 oder des **autotronic** 834/836 geklippt und sperrt den mittleren Riegel, so dass dieser nicht mehr ausgeschlossen werden kann. Auch der Drücker kann dadurch nicht mehr gesperrt werden. Somit ist das Schloss nun jederzeit über den inneren Drücker zu öffnen.

Für die erhöhte Einbruchsicherheit sorgen die Nebenverriegelungen der Automatikschlösser. Beim Zuziehen der Tür verriegeln diese immer automatisch und sicher.

Eine Kunststoffabdeckkappe verschließt form-schön das Loch im Schließeteil auf der Rahmenseite.

Optisch kann die Riegelsperre über zwei mitgelieferte Aufkleber angezeigt werden. Ein Aufkleber wird über den mittleren Riegel des Schlosses geklebt. Der andere kann auf das Türblatt in Zylinder-nähe angebracht werden. Damit wird der Hausbewohner auf die nicht vorhandene Schließ-funktion hingewiesen.

Aufkleber für
das Türblatt

Artikelübersicht

Artikel-Nr.	GTIN-Nummer	Bezeichnung	VE/ Stück	Waren- gruppe
VMZ15449	4033449410495	Riegelsperren-Set für 833, 834, 835, 836	1	1328