



FUHR

KUNSTSTOF

De systeemoplossing

www.fuhr.nl

KUNSTSTOF

De systeemoplossing



Eén materiaal. Een compleet programma. Talloze voordelen.

KUNSTSTOF voor- en achterdeuren behoren tot de meest verkochte buitendeuren. Bijzonder gewaardeerd om het eenvoudige onderhoud, de goede isolatiewaarde, de ontelbare designs en de lange levensduur van het mate-

riaal. Speciaal hierop afgestemd heeft FUHR een optimaal compleet systeem-specifiek programma met innovatieve details en uitbreidingsmogelijkheden ontwikkeld. Hierdoor wordt de productie efficiënter, grotere flexibiliteit



bij de keuze van de componenten en kunt u sneller reageren op de vragen uit de markt. Daarbij heeft FUHR als specialist voor hoogwaardige vergrendelingsystemen niet alleen het bedieningsgemak en veiligheidstechnische

aspecten in ogenschouw gehad, maar ook aan het verwerkingsproces voor de deurenfabrikant met slechts één freesbeeld en gelijke schroefposities gedacht.

De systeemoplossing van FUHR. Eenvoudig een goed idee.

Welke componenten u ook kiest, een identieke frezing en bevestigingswijze staan altijd garant voor een efficiënte verwerking.



Identieke frezing en bevestigingswijze voor alle typen vergrendelingen



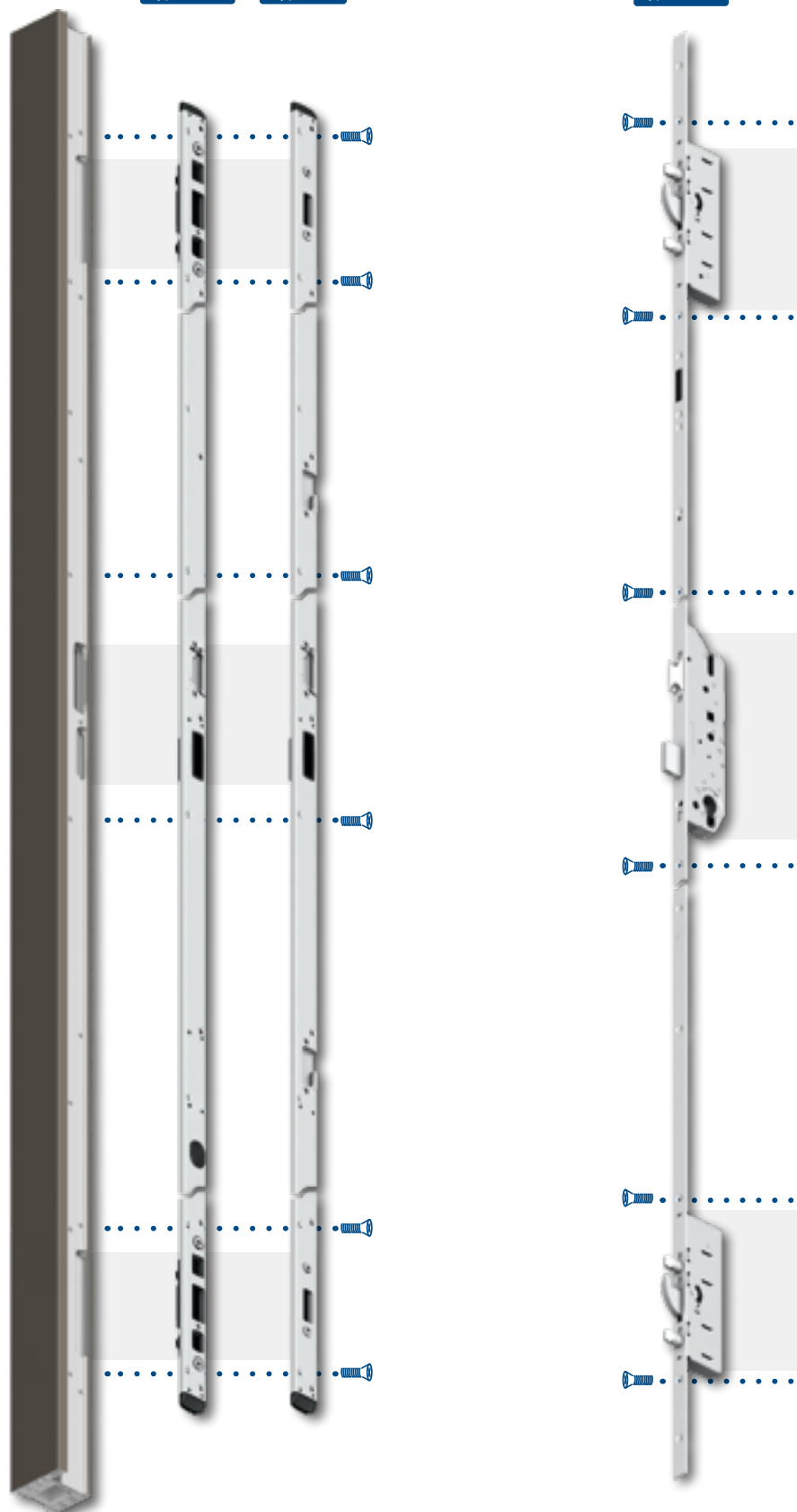
Identieke frezing voor toepassing met een elektrische deur opener

Type 10/11

Type 3/1

(multisafe
855GL

Type 3/1,11



Uw voordelen:

- ✓ Efficiënte productie en opslag en betrouwbare productieprocessen door systematische classificatie van onderdelen
- ✓ Flexibel inspelen op wensen van de klant
- ✓ Duurzaamheid door hoogwaardige materialen
- ✓ Toegang tot alle data van het FUHR-programma in gangbare softwareoplossingen voor deurenfabricage

(multisafe₈₅₆

(multisafe₈₅₉

(autosafe_{835/835P}

(multisafe_{870GL}

(multitronic_{881GL}

Type 3/1

Type 3/1

Type 10

Type 11

Type 11



Identieke frezing en bevestigingswijze voor alle typen vergrendelingen en sloten



Identieke profielcilindermaat voor alle soorten sloten

Voor de specifieke veiligheidseisen van de klant hebben wij een systeem dat is afgestemd op individuele veiligheidseisen.

| Vergrendeling | Type | Sleutelbediening | Krukbediening | Krukbediening met wissel | Automatisch met schoot en zwenkhaak | Motor kan achteraf worden gemonteerd | Volmotorisch | Anti-paniek EN 179/1125 | Dagschootfunctie | Openingsbegrenzerslot | Schakelcontacten | Renovatie |
|---|---------------|------------------|---------------|--------------------------|-------------------------------------|--------------------------------------|--------------|-------------------------|------------------|-----------------------|------------------|-----------|
| multisafe 803 | Insteekslot | ● | | | | | | | | | | |
| multisafe 871 | Insteekslot | ● | | | | | | ● | | | | |
| multisafe 855GL | Type 3/1, 11 | ● | | | | | | | | | | |
| multisafe 855R | Type 3, 8, 11 | ● | | | | | | | | | | ● |
| multisafe 856 | Type 3/1 | | ● | | | | | | | | | |
| multisafe 859 | Type 3/1 | | | ● | | | | | | | | |
| multisafe 870GL | Type 11 | ● | | | | | | ● | | | | |
| autosafe 835 | Type 10 | | | | ● | ● | | | ○ | | | |
| autosafe 835SP | Type 10 | | | | ● | ● | | | ○ | ● | | |
| autosafe 835P | Type 10 | | | | ● | ● | | ● | | | | |
| autosafe 835PK | Type 10 | | | | ● | ● | | ● | | | ● | |
| autosafe 835P – tbv dubbele vluchtdeur | Type 10 | | | | ● | ● | | ● | | | | |
| autosafe 835PK – tbv dubbele vluchtdeur | Type 10 | | | | ● | ● | | ● | | | ● | |
| multitronic 881GL | Type 11 | | | | | | ● | ● | | | | |

● Standard ○ optioneel

In topvorm: vergrendelingssystemen voor elke deur.

De FUHR beveiligingssystemen overtuigen door effectieve en beproefde componenten en een buitengewoon breed assortiment slotvarianten voor alle eisen. De betrouwbaarheid en veiligheid van de vergrendelingen blijken onder meer uit de VdS-certificering. Onze paniekvergrendelingen voldoen bovendien aan de EN 179 en EN 1125-certificering en worden standaard in brandwerende uitvoering geproduceerd, waardoor ze voor de meest veeleisende situaties geschikt zijn.



Type 3/1
Zwenkhaken
met rolnokken



Type 10
Automatische pen-
en zwenkschoten



Type 11
Zwenkhaken met
dubbele pensloten



autosafe 835/autotronic 836

Het automatische sluitsysteem van de volgende generatie.

De speciale combinatie van automatische schoot en zwenkhaak werkt met het nieuwe DuoSecure-mechanisme en combineert het voordeel van beproefde techniek met meer veiligheid. Doordat de schoot en zwenkhaak in twee fasen worden geactiveerd, wordt onder meer de sluitkracht in veeleisende thermische omstandigheden of lastige montagesituaties verbeterd.

Uw voordelen:

- ✓ Robuuste schoten voor optimale vergrendeling en dichtheid
- ✓ Nog veiliger door stabiele zwenkhaak
- ✓ De speciaal ontwikkelde sluitdelen zorgen ervoor dat de zwenkhaak vrij in de sluitkom kan draaien
- ✓ Meervoudige beveiliging tegen terugdrukken
- ✓ Comfortabele bediening door opening in twee fasen
- ✓ Compleet productaanbod voor elke eis: standaard, motor, paniek (enkele en dubbele deuren)
- ✓ Flexibiliteit dankzij achteraf te monteren motoraandrijving



Het bijzondere DuoSecure-effect:
Waar standaard automatische sluitsystemen tegen de grenzen van hun capaciteit aanlopen, zorgen de autosafe 835 en autotronic 836 met type 10-vergrendeling voor een veilige en betrouwbare afsluiting.



Gedetailleerde informatie is te vinden in de speciale brochure.



Draadloze toegangscontrolesystemen voor individueel sluitcomfort.

Het programma voor moderne draadloze toegangsverleningsystemen is ook beschikbaar voor de kunststof deuren. Ze overtuigen door het grote bedieningsgemak en betrouwbaarheid.



SmartConnect door

Compacte video-intercominstallatie met homeserver. Te bedienen per app, waar u ook bent. Eenvoudige montage zonder ingewikkelde bekabeling. Met geïntegreerde Touch-deurbel, toegangsverlening en SmartHome-functies. Bedient motorsloten, garagedeuren, e-openers, verlichting en nog veel meer.

Een ander voordeel: ze zijn moeiteloos aan alle FUHR motorsloten uit de series **multitronic** en **autotronic** te koppelen.



Draadloze vingerscanner multiscan go

Biometrisch toegangssysteem zonder sleutel met 2-kanaals techniek voor het openen van bijvoorbeeld de voordeur of garagedeure. Met master-handzender voor comfortabel programmeren met afstandsbediening. Leverbaar in het rvs of zwart.



Comforttoegang SmartTouch

Nooit meer zoeken naar uw sleutels: de SmartKey in uw jaszak of tas volstaat. Met de KeylessGo-functie kunt u comfortabel de deur openen door eenvoudig de rvs-deurgreep aan te raken. Eventueel ook leverbaar als activeringsschakelaar.



Draadloze transponderlezer

Hiermee kunt u de voordeur en garagedeure eenvoudig openen met een transponder die u alleen maar voor de lezer hoeft te houden. Set met 2 master- en 3 gebruikerstransponders. Met 2-kanaals techniek.



Draadloos codeklavier

De voordeur of garagedeure openen via twee individueel te programmeren codes van 4 tot 8 cijfers. Met losse toets voor een draadloze bel.



Handzenders

Afstandsbediening met 4-kanaals techniek voor het openen van bijvoorbeeld voordeur, zij- en achterdeur, garage- of tuinpoort.

FUHR meerpuntssluitingen – onze veiligheidsbelofte.

FUHR staat al ruim 160 jaar consequent voor kwaliteit. Dit komt ook tot uiting in de FUHR-systeemplossing voor kunststof deuren, die bestaat uit een innovatief en toekomstgericht programma dat wordt gekenmerkt door technische veelzijdigheid, hoge flexibiliteit en optimale economische verwerkingsmogelijkheden. Ontwikkeld voor meer veiligheid en comfort en voor het succes van uw bedrijf.

Technische details

Voorplaten

- **F 16, 20, 24 mm:**
 - 2170 mm – laag
 - 2170 mm – standaard
 - 2400 mm – hoog
- **U 24 x 6 mm:**
 - 1576 mm – laag
 - 1790 mm – standaard
 - 1990 mm – hoog
- Voorbereid voor openingsbegrenzer of bijzetslot (835, 836, 855GL, 856, 859 – standaard en hoog)

PC-afstand/kruk gat

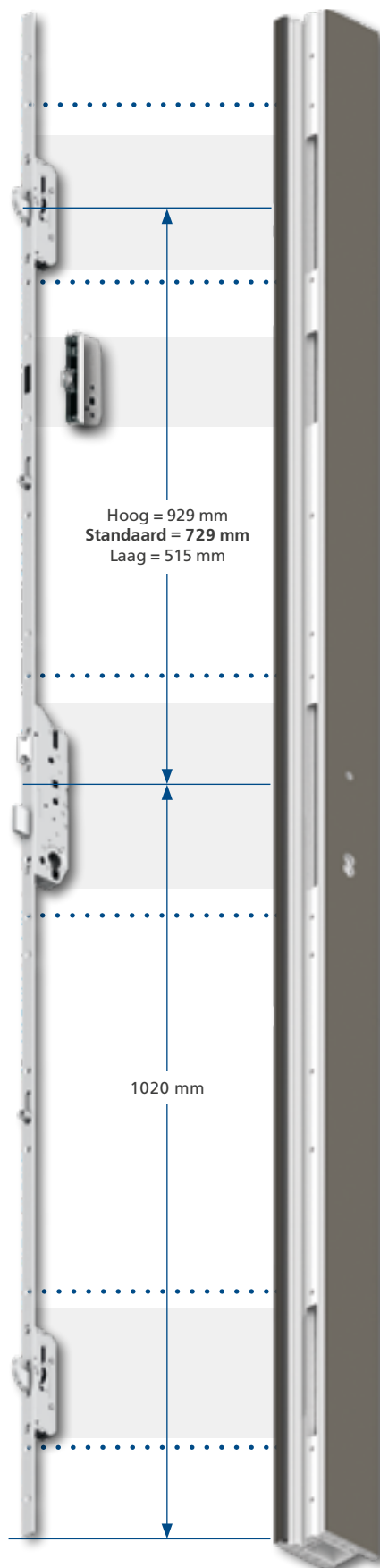
- 92 mm/8 mm
- 92 mm/9 mm – paniek

Doornmaten

- 35, 40, 45, 50, 55 mm
- Overige doornmaten op aanvraag

Afwerking

- FUHR-Silver



Het systeemconcept loont. Voor extra veiligheid en comfort – en voor uzelf.

Optionele vervangingsonderdelen – ruime keuze zonder grote aanpassing.



Openingsbegrenzerslot

Voor 855GL, voor beperkte deuropening, kan van buitenaf via het hoofdslot worden teruggedraaid



Openingsbegrenzerslot

Voor 835, 856, 859, voor beperkte deuropening, alleen van binnenuit te bedienen



Bijzetslot

Functioneert onafhankelijk van het hoofdslot



Rolschoot

Voor 803, 855GL, verstelbaar tot 4,5 mm



Dagschoot met tuimelaar

Voor verbeterd sluitgemak, duurzaam en stil



Dagschootfunctie

Optionele uitvoering van 835 waarmee de automatische schoten kunnen worden geblokkeerd



Achteraf te monteren motor

Voor **autosafe** 835/835P/835PK. Montage achteraf bij **autosafe** 835TF alleen in combinatie met een mechanische deuropener zonder ontgrendelingshendel



Ontvangstmodule

Naar FUHR motorsloten, voor ontvangst van een radiosignaal voor het openen van de deur, zonder afzonderlijke besturing



Eindkappen

Voor voorplaten F16/20 mm, zorgen voor een esthetische afdekking van het slot in het profiel

Verlengingen

voor deurhoogtes tot 4000 mm, FUHR-Silver, inkortbaar, Type 3/8 voor 855GL/856/859, Type 10 voor 835/836, Type 11 voor 855GL

Type 3/1

Type 10/11



Type 10-Magneetkap

tbv systeem-sluitlijst
type 10/11



Verstelbare
sluitkommen
+/- 2 mm uit gecoat
metaal



Verstelbare
dagschootvanger
+/- 2 mm



Contactmagneet

voor multitronic/
autotronic

FUHR kwaliteitsproducten. Het beste voor uw profiel.

Vakmanschap laat FUHR in elk detail zien. Zo kan in het FUHR kunststof programma volstaan worden met slechts 2 type sluitlijsten. Hiermee worden alle vergrendelingstypen ingevuld. Zelfs voor oplossingen waar de krachtige motor- of automaatsloten **multitronic** of **autotronic** toegepast moeten worden.

FUHR-sluitlijsten

Afmetingen

- U 29 x 4,5 mm
- U 29 x 6,5 mm

Lengtes

- 1523 mm – laag
- 1737 mm – standaard
- 1937 mm – hoog

Afwerking

- FUHR-Silver

Varianten

- Type 3/1
- Type 10/11 – voorbereid op contactmagneet voor toepassing met FUHR-motorsloten



FUHR-stolpdeurbeslag voor tegenoverliggende beslaggroef.

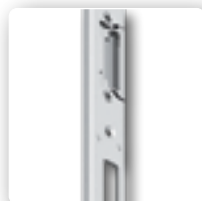
Type 3/1

(multisafe 845

Het stolpdeurbeslag **multisafe 845** overtuigt door een kostenbesparende, rationele montage. Frezingen in het stolpprofiel hoeven niet te worden gemaakt en het stolpprofiel hoeft voor de inbouw niet te worden verwijderd. De verstelbare dagschootsluitplaat zorgt voor extra afdichting en zorgt dat de productiekosten nog verder omlaag gaan doordat de voorzijde van het profiel niet hoeft te worden bewerkt. De bediening is eenvoudig: met één hendel worden de stabiele pennen gelijktijdig boven en beneden 20mm uitgeschoven.



Verstelbare
sluitelementen
+/- 2 mm



Verstelbare
dagschootvanger
+/- 2 mm

Technische details

Varianten

- Geschikt voor sloten type 3 en type 3/1

Stolpdeurbeslag

- F 16 mm
- Voor deurhoogten van
1722 - 1990 mm – laag
1932 - 2200 mm – standaard
2137 - 2400 mm – hoog

Sluitlijsten

- U 29 x 6,5 mm
- 1424 mm – laag
1636 mm – standaard
1836 mm – hoog

Afwerking

- FUHR-Silver



Stangsluitplaten

- Verstelbaar voor optimale sluiting
- Verschillende profielafhankelijke uitvoeringen
 - FUHR-Silver of KTL-zwart



Type 3/1

Type 10/11

(multisafe⁸⁴³

Het stolpdeurbeslag **multisafe 843** wordt op de standvleugel gemonteerd. De sluitlijst met bedieningshendel op het stolprofiel biedt een fraai afgewerkte oplossing. De verstelbare dagschootsluitplaat zorgt voor extra af-dichting en zorgt dat de productiekosten nog verder omlaag gaan doordat de voorzijde van het profiel niet hoeft te worden bewerkt. Met de robuuste hoogwaardige hendel worden de stabiele penne-nen gelijktijdig boven en beneden 20mm uitgeschoven.

Technische details

Varianten

- Geschikt voor sloten type 3 en type 3/1
- Geschikt voor sloten type 10 en Typ 11 – voorbereid op contactmagneet voor toepassing met FUHR-motorsloten

Uitvoering

- Dagschootsluitplaat geschikt voor toepassing van FUHR e-openers

Stolpdeurbeslag

- F 16/20 mm
- Voor deurhoogten van 1706 - 2250 mm, met 200mm verlengbaar

Sluitlijsten

- U 29 x 6,5 mm
- 1523 mm – laag
- 1737 mm – standaard
- 1937 mm – hoog

Afwerking

- FUHR-Silver



Type 10-Magneetkap

tbv systeem-sluitlijst
type 10/11



Verstelbare
sluitkommen
+/- 2 mm uit gecoat
metaal



Verstelbare
dagschootvanger
+/- 2 mm



Contactmagneet

voor multitronic/
autotronic

FUHR-kwaliteitsproducten. Het beste voor uw profiel.

Profiel specifieke sluitplaten, afgestemd op de respectieve typen sloten, en optioneel toebehoren maken het programma compleet.

FUHR-sluitplaten

Afmetingen

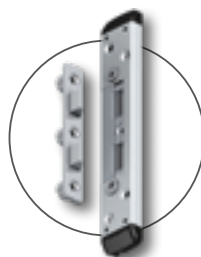
- U 29 x 4,5 mm
- U 29 x 6,5 mm

Afwerking

- FUHR-Silver

Overige details

- Type 10/11 in één basissluitplaat



Dievenklauwen

Bemoelijkst het uittillen van de deur en zorgt voor een verhoogde inbraakwerendheid, profiel specifieke uitvoeringen, FUHR-Silver



Type 10-Magneetkap

tbv sluitplaat type 10/11

Multifunctionele kozijnonderdelen. Technische perfectie voor maximale flexibiliteit.



Schootgeleider

voor toepassing met elektrische FUHR-deuropeners, in profielspecifieke uitvoeringen



Elektrische deuropeners

Symmetrisch, met radiuschoot en unieke dagschootvanger, bevestigingsmaat 8mm, rechts/links toepasbaar, geen afgeschuinde dagschoot noodzakelijk, keuze uit een groot aantal uitvoeringen



Nachtschootsignalering

Sluitplaatcontact voor controle van de nachtschootvergrenzeling, bijvoorbeeld voor integratie in alarminstallaties of gebouwbeheersystemen, VdS-certificaat klasse C, geschikt voor alle FUHR-sluitplaten en -sluitlijsten

FUHR-ontvanger voor e-opener

- Open de deur met een elektrische deuropener draadloos via afstandsbediening
- Compatibel met de FUHR-toegangscontrolesystemen
- Geschikt voor FUHR-deuropeners en alle overige gangbare deuropeners
- Met masterzender en zeer veilige rolling code
- Compact met een elegant, vlak rvs-paneel
- Verdekte of zichtbare montage in het deurkozijn
- Ideaal voor montage achteraf





Type 10



Veiligheid in de kinderopvang:
autosafe 833P met dubbele
bediening



FUHR-vluchtdeuroplossingen. Als het veilig en snel moet.

Voor veeleisende vluchtdeurconstructies hebt u bij Fuhr de keuze uit gecertificeerde vergrendelingen met geïntegreerde paniekmotor. Deze staan dankzij hun probleemloze functionaliteit en betrouwbaarheid in geval van nood garant voor een veilige vluchtroute.

De veilige aanbeveling: FUHR-anti-panieksloten met automatische meerpuntssluiting voor enkele en dubbele nood- en paniekdeuren.

- **autosafe 835P** als automatische paniekversie, motor kan achteraf worden gemonteerd
- **autosafe 833P** in kinderopvang uitvoering als automatische anti-paniek-versie met achteraf te monteren motor

- ✓ Gecertificeerd volgens EN 179 en EN 1125
- ✓ Dubbele deur met tegenslotkast paniek, schakelslot en automatisch blokkerende stangen voor de stolpdeur
- ✓ Brandwerende uitvoering
- ✓ Paniekmotor B of E
- ✓ Geen vrijloopcilinder nodig
- ✓ Optioneel met gestuurde schootblokkering (functie E)
- ✓ Optioneel met schakelcontacten (835PK – functie E)



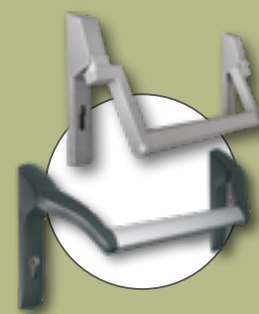
Meenemer

- Links en rechts toepasbaar
- Voor montage op de stolpdeur
- Gepolijst rvs



Paniekbeslag

Aluminium, wissel- en krukgarnituur voor vluchtdeuren volgens EN 179 of buitenbeslag volgens EN 1125



Anti-paniekbalken

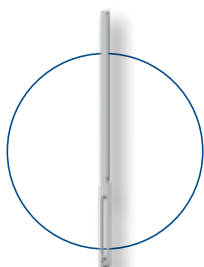
Rvs of aluminium, voor paniekdeuren volgens EN 1125

Ga voor gedetailleerde informatie naar www.fuhr.nl

FUHR meerpuntssluitingen met voorplaat F16. Koppelbaar voor extra comfort en veiligheid.

(multisafe
855GL/856/859

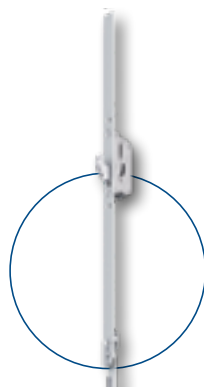
Type 3/1



Koppelstang

282 mm, om de extra vergrendeling te koppelen aan de standaard meerpuntssluiting

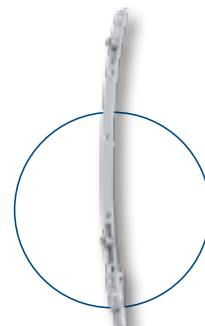
Art.nr. VMZ42555X



Verlenging met zwenkhaken

740 mm, extra vergrendeling voor de bovenkant van zeer hoge deuren

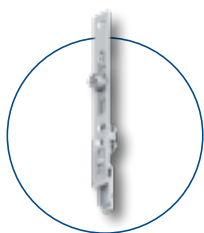
Art.nr. VMAO607406X



Toogdeur vergrendeling met 2 rolnokken

800 mm, extra vergrendeling voor het bovenste gedeelte bij toogdeuren

Art.nr. VMV6F88415



Eindvergrendeling met rolnokken

150 mm, voor extra aandrukkracht

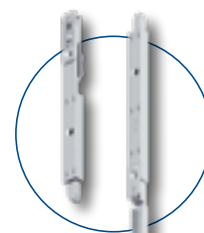
Art.nr. VDXVR150R



Hoekoverbrenging met rolnokken

150 x 150 mm, voor extra aandrukkracht in de hoeken

Art.nr. VDCE150R1



Uitschuivende stangen

150 mm, als extra beveiliging en voor extra aandrukkracht, vooral bij dubbele deuren

boven - art.nr. VMV150186S
onder - art.nr. VMV15018B6S

FUHR insteeksloten. Ideaal voor doorgangsdeuren.

Robuuste dag- en nacht-insteeksloten zijn het best geschikt om de doorgangsdeuren af te sluiten. De hoogwaardige materialen garanderen een goed functioneren en lange levensduur.

Voorplaten

- F 16, 20, 24 mm:
- U 24 x 6 mm:

PC-afstand/kruk gat

- 92 mm/8 mm
- 92 mm/9 mm – paniek

Doormaten

- 35, 40, 45, 50, 55 mm
- Overige doormaten op aanvraag

Afwerking

- FUHR-Silver

(multisafe⁸⁰³

Insteekslot



(multisafe⁸⁷¹

Paniekinsteekslot



- ✓ Gecertificeerd volgens EN 179 en EN 1125
- ✓ Brandwerende uitvoering
- ✓ Paniekmfunctie D of E

Ga voor gedetailleerde informatie naar www.fuhr.nl

FUHR renovatiesloten programma. Perfect voor vervanging en plaatsing achteraf.

De FUHR renovatiesloten zijn de perfecte vervanging voor defecte reeds gemonteerde meerpuntssluitingen in bijvoorbeeld woning- en appartementstoegangsdeuren. Of om de inbraakwerendheid te verhogen van deuren waarin een 1-punts insteekslot

is gemonteerd. Onafhankelijk van fabrikant. Met de 3-delige voorplaat en vertande drijfstangen zijn deze FUHR meerpuntssluitingen bij uitstek geschikt als vervanger. Laat u overtuigen door de FUHR kwaliteitskenmerken: Veiligheid, zekerheid en duurzaamheid.



Uw voordelen:

- ✓ Meerpuntssluiting met 3-delige voorplaat en vertande drijfstangen
- ✓ Hoofdslotkast en voorplaat apart of voorgemonteerd te bestellen voor maximale flexibiliteit
- ✓ Geschikt als vervanger voor nagenoeg elke meerpuntssluiting onafhankelijk van de fabrikant
- ✓ Ideaal om de braakwerendheid te verhogen van deuren welke zijn voorzien van een enkel insteekslot
- ✓ Flexibele inkortmogelijkheden
- ✓ Eenvoudig op maat te maken
- ✓ Variabele afstanden tussen de hoofdslotkast en de bijzetkasten
- ✓ Zelf te bepalen krukhoogte
- ✓ In te zetten voor rechts- en linksdraaiende deuren
- ✓ Voorplaat FUHR-Silver
- ✓ Groot leveringsprogramma

(autosafe
833R

(multisafe
855R



16, 20, 24 mm



24 mm



72, 85, 88, 92 mm



35, 40, 45, 50, 55 mm



FUHR Benelux BV
Sloten en beslag

Galvanistraat 55
NL-6716 AE Ede
Tel.: +31 318 691-00
www.fuhr.nl · verkoop@fuhr.nl

CARL FUHR GmbH & Co. KG
Schlösser und Beschläge

Carl-Fuhr-Straße 12
D-42579 Heiligenhaus
Tel.: +49 2056 592-0
Fax: +49 2056 592-384
www.fuhr.de · info@fuhr.de



**Aanvullende informatie
aangaande deze producten,
zoals bijvoorbeeld montage
en toebehoren, vindt u op
onze website.**