

Funkempfänger VNBFP675
für Türen mit elektrischen Türöffnern
Montage-, Bedienungs- und Wartungsanleitung



Diese Anleitung ist vom Monteur an den Betreiber weiterzugeben.

1 Verwendungszweck

Der Funkempfänger dient zur komfortablen funkgesteuerten Öffnung von Türen, die mit einem elektrischen Türöffner ("Summer"), nachstehend „E-Öffner“ genannt, ausgestattet sind. Der Funkempfänger wird mit einer Betriebsspannung von 8-14VAC oder 8-24VDC versorgt. Bei Empfang eines öfnungsberechtigten Funksignals leitet der Funkempfänger diese Betriebsspannung für 5 Sekunden an den E-Öffner weiter und entriegelt ihn.

Der Funkempfänger ist kompatibel zu den nachstehenden FUHR Sendemodulen. Es können max. 25 unterschiedliche Funksender angelernt werden.



Funkschlüssel
VNZ80317/
VNZ80319



Funk-Fingerscan
multiscan go
VNB870N



Funk-Transponder
VNB693N



Funk-Tastatur
VNB702N



Einbausender für
Sprechanlagen
VNZ80123

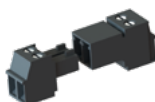
2 Lieferumfang



Funkempfänger
mit Edelstahlblende,
Kontroll-LED,
Anschlusskabeln und
2 selbstfurchenden
Edelstahlschrauben



Masterschlüssel
mit 4-Kanal-Funktechnik,
hochsicherem Rolling-Code,
Kontroll-LED und Batterie



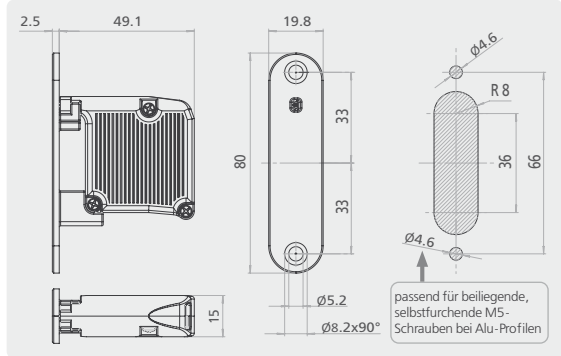
Steckverbinder
mit Schraubklemmen,
2-polig

3 Hinweise zu E-Öffnern/Netzteilen

Mit dem Funkempfänger können alle handelsüblichen E-Öffner (Arbeitsstrom-Prinzip) angesteuert werden. Der bei E-Öffnern bekannte Summton ertönt nur, wenn AC-Netzteile (Wechselstrom) verwendet werden. Beim Einsatz von DC-Netzteilen (Gleichstrom) geben E-Öffner ein einmaliges mechanisches Schaltgeräusch ab. Es gibt je nach Hersteller unterschiedliche E-Öffner-Modelle für unterschiedliche Spannungsbereiche. Bitte beachten Sie, dass der von Ihnen verwendete E-Öffner zur Netzteilspannung passt.

4 Einbaumaße

Der Funkempfänger wird auf der vor Manipulation und Feuchtigkeit geschützten Tür-/Gebäudeinnenseite eingebaut. Er kann sehr flexibel montiert werden, vorzugsweise verdeckt im Türfalzbereich oder aufliegend am Türrahmen, in der Nähe des E-Öffners. Beachten Sie die Einbaumaße:



5 Funktionsmerkmale

Der Funkempfänger verwendet eine permanente Betriebsspannung von **8-14VAC** oder **8-24VDC**. Die Betriebsspannung wird über die rückseitig am Gehäuse austretende schwarz/rote Leitung (5m) an den Funkempfänger angeschlossen.

Bitte bei Verwendung von DC-Netzteilen die Polarität der Kabel beachten:

Spannungseingang: SCHWARZ – / ROT +

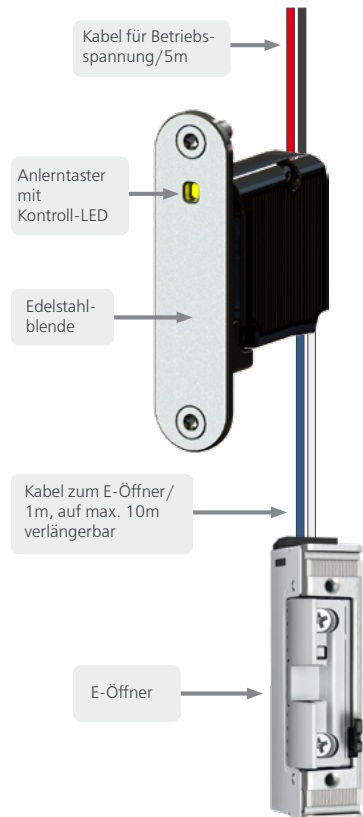
Spannungsausgang: BLAU – / WEIß +

Das blau/weiße Kabel (1m) wird an den beiden Eingangsklemmen des E-Öffners angeschlossen. Über diese beiden Kabel leitet der Funkempfänger bei Aktivierung die Betriebsspannung für 5 Sekunden an den E-Öffner weiter. Das blau/weiße Kabel kann bei Bedarf bis auf max. 10m verlängert werden. Dazu Kupferkabel mit einem Leitungsquerschnitt von min. 0,22mm² verwenden.

Auf der Sichtseite der Edelstahlblende befindet sich ein vertieft liegender Anlern-taster mit integrierter Kontroll-LED. Diese LED leuchtet bei Empfang eines öffnungsberechtigten (angelernten) Sendesignals für die Öffnungszeit von 5 Sekunden auf.

Wird ein noch nicht angelerntes Sendesignal empfangen, leuchtet diese Kontroll-LED nur für 0,5 Sek. auf, der E-Öffner bleibt aber verriegelt.

Mit Hilfe eines dünnen Gegenstandes (z.B. Kugelschreiber- oder Bleistiftspitze) können Sie diese als Taster ausgebildete Kontroll-LED drücken, um die in Kapitel 8 beschriebenen Anlern- und Löschfunktionen zu aktivieren.



6 Einbauvarianten/Sicherheitshinweise

Der flexibel gestaltete Funkempfänger kann auf unterschiedliche Weise zur Ansteuerung von E-Öffnern eingesetzt werden. Er kann einerseits nur mit einem Netzteil + E-Öffner + Funkschlüssel betrieben werden. Ebenso ist es aber auch möglich, ihn mit einer bereits vorhandenen Gegensprechanlage, einem Öffnungstaster oder mit einer der modernen Funk-Zutrittskontrollsysteme von FUHR zu kombinieren. Hierdurch ergeben sich sehr flexible und höchst komfortable Einsatzmöglichkeiten. Die manuelle Öffnung des Schlosses über den Profilylinder-Schlüssel ist natürlich auch weiterhin wie gewohnt möglich.

In den nachfolgend dargestellten Varianten werden fünf unterschiedliche Anwendungsbeispiele gezeigt. Für alle Arbeiten an Elektronikbauteilen gilt:



Falsch angeschlossene Komponenten können zu Beschädigungen der Elektronikbauteile führen. Der Anschluss der verwendeten Bauteile sollte ausschließlich durch den autorisierten Fachmann/Fachbetrieb erfolgen. Die Anschlusskabel müssen vor Beschädigungen jeglicher Art geschützt werden.

6.1 Einbauvariante 1

Mit externem Netzteil/Klingeltrafo

In der Basisvariante wird die Betriebsspannung des Funkempfängers von einem externen Hutschienen-netzteil/Klingeltrafo zur Verfügung gestellt.

Die Betriebsspannung wird über die 5m lange rot/schwarze Leitung an den Funkempfänger angelegt. Die Leitung kann bei Bedarf gekürzt werden.

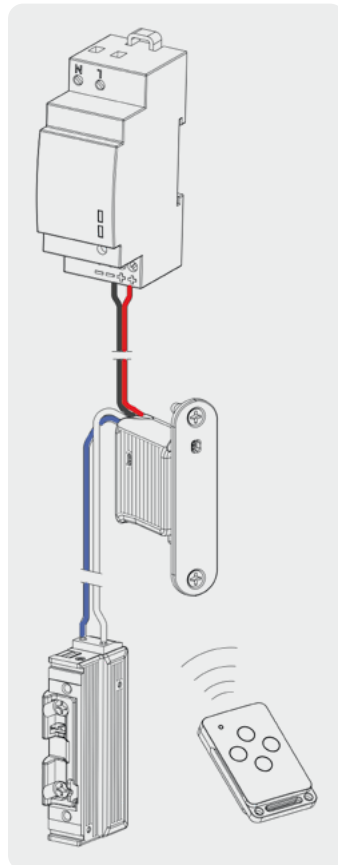
Die 1m lange blau/weiße Steuerleitung des Funkempfängers wird an die Eingangsklemmen des E-Öffners angeschlossen.

Bei Empfang eines öffnungsberechtigten Funksignals (hier dargestellt über den Funkschlüssel), leitet der Funkempfänger die Betriebsspannung für 5 Sekunden an den E-Öffner weiter und entriegelt diesen.



Wichtiger Hinweis:

Bitte beachten Sie bei der Auswahl des Klingeltrafos, dass der Funkempfänger für einen Spannungsbereich von **8-14VAC** oder **8-24VDC** ausgelegt wurde.



6.2 Einbauvariante 2 Mit 12VDC FUHR-Netzteil und Funk-Fingerscan

Wird ein in den Türrahmen integriertes 12VDC Netzteil von FUHR verwendet, trennen Sie den vorkonfektionierten 12V-Stecker des Netzteils ab und stellen die Verbindung zur rot/schwarzen Anschlussleitung des Funkempfangsmoduls mit dem mitgelieferten 2-poligen Steckverbinder her.

Verwenden Sie die 12VDC-Stromversorgung des FUHR Netzteils, um damit eine der FUHR 12VDC Funk-Zutrittskontrollen (Funk-Fingerscan VNB870N, Funk-Transponder VNB693N, Funk-Tastatur VNB702N) mit Strom zu versorgen. Schließen Sie dazu einfach zusätzlich die rot/schwarze Leitung der Zutrittskontrolle unter Beachtung der Polarität an den Steckverbinder an.

Die 1m lange blau/weiße Steuerleitung des Funkempfängers wird an die Eingangsklemmen des E-Öffners angeschlossen.

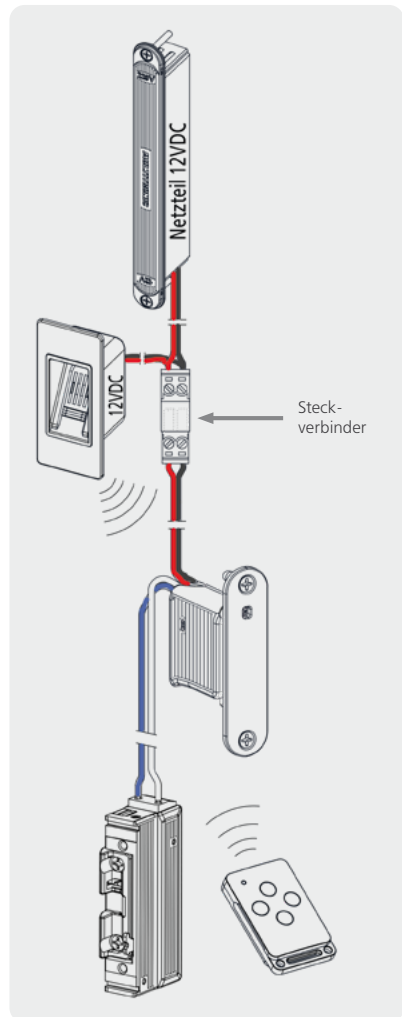
Bei Empfang eines öffnungsberechtigten Funksignals leitet der Funkempfänger die Betriebsspannung für 5 Sekunden über die blau/weiße Leitung an den E-Öffner weiter und öffnet diesen.

Somit kann die Tür über den Funkschlüssel und den Funk-Fingerscan geöffnet werden.



Wichtiger Hinweis:

Bitte beachten Sie, dass bei Anschluss eines Funk-Fingerscans die Betriebsspannung **12VDC** betragen muss.



6.3 Einbauvariante 3 Mit Gegensprechanlage und externem Klingeltrafo

Der Funkempfänger kann auch in Kombination mit einer vorhandenen Gegensprechanlage an den E-Öffner angeschlossen werden.

Hierzu wird der Funkempfänger parallel zu der Gegensprechanlage, also zwischen Klingeltrafo und E-Öffner, angeschlossen.

Bei Empfang eines öffenberechtigten Funksignals leitet der Funkempfänger die Trafospannung für 5 Sekunden über die blau/weiße Leitung an den E-Öffner weiter und öffnet diesen.

Somit kann die Tür über den Funkschlüssel und über die Öffnungstaste der Gegensprechanlage geöffnet werden.

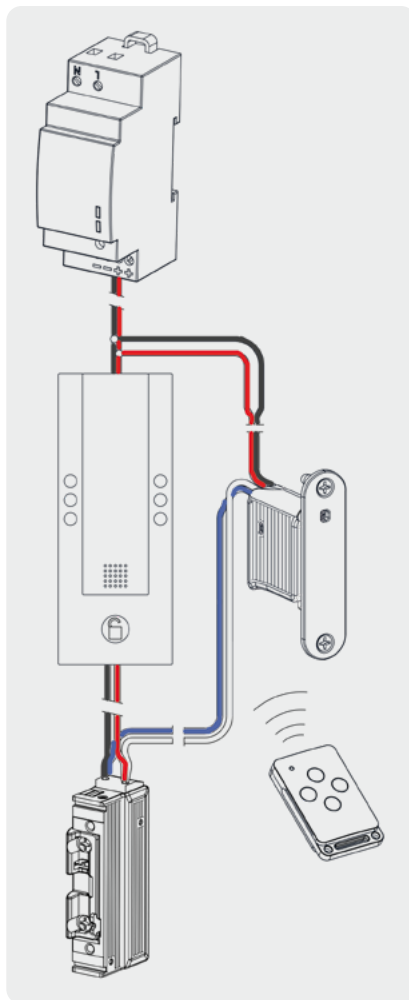


Wichtiger Hinweis:

Bitte beachten Sie bei Verwendung eines **DC-Netz-**teils die **gleiche Polarität (+/-) am E-Öffner**.

- Die von der Gegensprechanlage kommende + Leitung (rotes Kabel) und die vom Empfangsmodul kommende + Leitung (weißes Kabel) müssen an der gleichen Klemme des E-Öffners angeschlossen werden.
- Ebenso die von der Gegensprechanlage kommende - Leitung (schwarzes Kabel) und die vom Empfangsmodul kommende - Leitung (blaues Kabel).

Bitte beachten Sie bei der Auswahl des Klingeltrafos, dass der Funkempfänger für einen Spannungsbereich von **8-14V AC** oder **8-24V DC** ausgelegt wurde.



6.4 Einbauvariante 4

Mit Gegensprechanlage + externem Klingeltrafo und 12 VDC FUHR-Netzteil + Funk-Fingerscan

Es ist möglich, den Funkempfänger über das 12VDC-Netzteil von FUHR an den E-Öffner anzuschließen (s. Variante 2) und parallel dazu eine Gegensprechanlage mit einem Klingeltrafo zur Ansteuerung des E-Öffners zu verwenden.

Optional kann an das 12VDC-Netzteil der FUHR Funk-Fingerscan VNB870N angeschlossen werden (s. Variante 2).

Bei Empfang eines öffnungsberechtigten Funksignals leitet der Funkempfänger die Trafospaltung für 5 Sekunden über die blau/weiße Leitung an den E-Öffner weiter und öffnet diesen.

Somit kann die Tür über den Funkschlüssel, über die Öffnungstaste der Gegensprechanlage und auch über den Funk-Fingerscan geöffnet werden.



Wichtiger Hinweis..

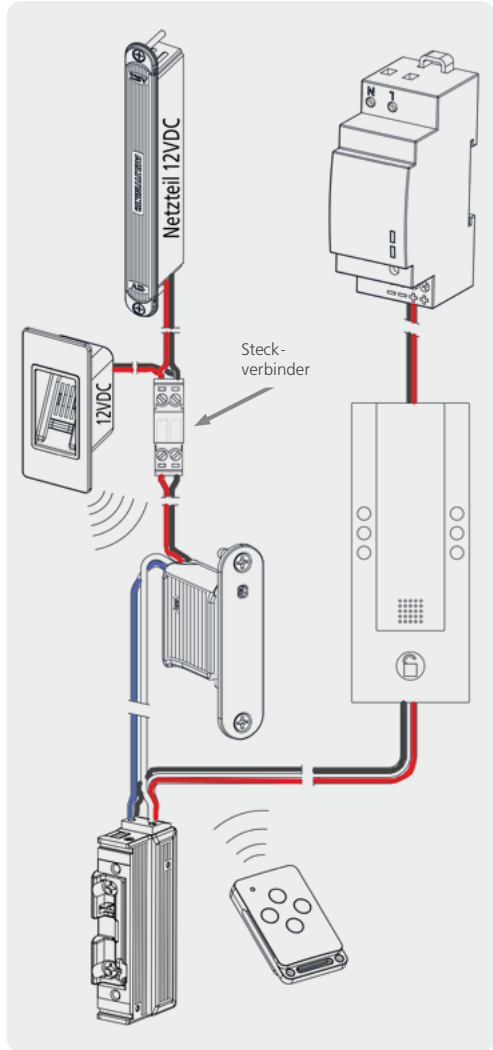
Bitte beachten Sie bei Verwendung eines **DC-Netzteils** die **gleiche Polarität (+/-) am E-Öffner**.

- Die von der Gegensprechanlage kommende + Leitung (rotes Kabel) und die vom Empfangsmodul kommende + Leitung (weißes Kabel) müssen an der gleichen Klemme des E-Öffners angeschlossen werden.
- Ebenso die von der Gegensprechanlage kommende - Leitung (schwarzes Kabel) und die vom Empfangsmodul kommende - Leitung (blaues Kabel).

In dieser Einbauvariante sind die **max. zulässigen Leistungen der Gegensprechanlagen-trafos** zu beachten:

Gleichstromnetzteil (DC) → **max. 60W**
 Wechselstromtrafo (AC) → **max. 40VA**

Bitte beachten Sie bei der Auswahl des Klingeltrafos, dass der Funkempfänger für einen Spannungsbereich von **8-14V AC** oder **8-24V DC** ausgelegt wurde.



6.5 Einbauvariante 5

Mit Gegensprechanlage + Einbau-Funksender und 12 VDC FUHR-Netzteil + Funk-Fingerscan

Es ist möglich, das Öffnungssignal der Gegensprechanlage per Funk an den Funkempfänger zu schicken.

Erforderliches Zusatzbauteil ist der FUHR Einbau-Funksender VNZ80123. Dieser Einbau-Funksender schickt bei einer kurzzeitigen Bestromung (Spannungsbereich 5-24VAC oder 6-32VDC) ein Funktelegramm aus, welches vom Funkempfänger empfangen wird und zur Öffnung des E-Öffners führt.

Parallel dazu kann der Funkempfänger über das 12VDC-Netzteil von FUHR an den E-Öffner angeschlossen werden.

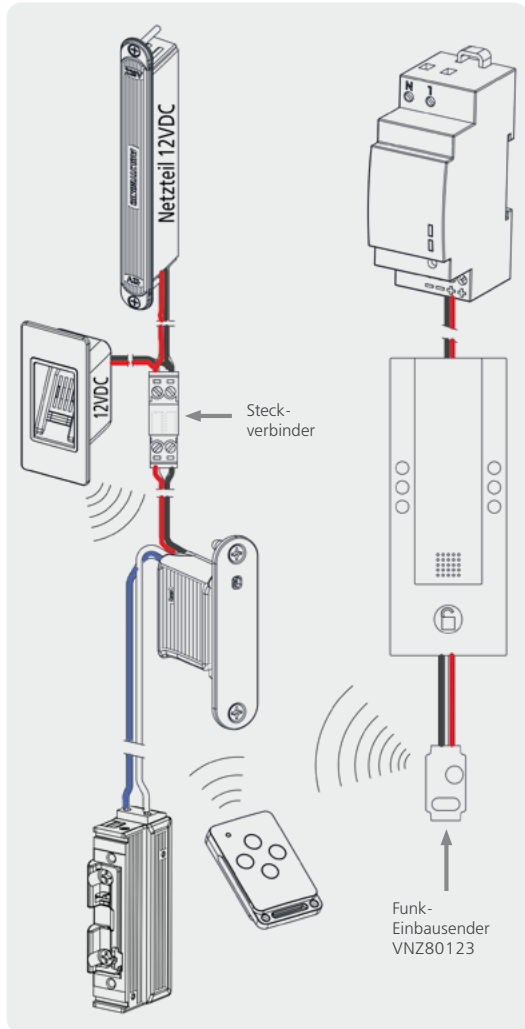
Optional kann ebenfalls der Funk-Fingerscan VNB870N angeschlossen werden (s. Variante 2).

Somit kann die Tür über den Funkschlüssel, über die Öffnungstaste der Gegensprechanlage und auch über den Funk-Fingerscan geöffnet werden.



Wichtiger Hinweis:.

Bitte beachten Sie bei der Auswahl des Klingeltrafos, dass der Funkempfänger für einen Spannungsbereich von **8-14VAC** oder **8-24VDC** ausgelegt wurde.



7 Master-Funkschlüssel

Der Funkempfänger unterscheidet zwischen **Masterschlüsseln** und **Benutzerschlüsseln**.



Der **Masterschlüssel** ist immer einzigartig! Er kann nicht gelöscht, ersetzt oder geändert werden. Mit ihm können weitere Benutzerschlüssel (bzw. Funksender zur Türöffnung) an den Funkempfänger angelernt, oder aber auch Benutzerschlüssel gelöscht werden. Der Masterschlüssel ist einmalig und darf keinesfalls verloren gehen! Er ist auch zur Türöffnung geeignet.

Ihr Funkempfänger wird mit einem werksseitig angelernten Masterschlüssel ausgeliefert. Sie erkennen den Masterschlüssel an den **roten** Funktionstasten.

Die vordere, mittlere Taste ist die angelernte Mastertaste. Die drei anderen Tasten sind noch freie Sendetasten (z. B. für Garagentorantriebe etc.).

Sie können sofort mit dem Masterschlüssel ein Funksignal zur Türöffnung abgeben. Der LED-Anlertaster leuchtet für 5 Sekunden, wenn das gültige Signal erkannt wird.



8 Benutzerschlüssel

Neben dem bereits angelernten Masterschlüssel können **bis zu 25 Benutzerschlüssel** an den Funkempfänger angelernt werden. Die Benutzerschlüssel dienen nur zur Türöffnung, sie haben keine Anlern- oder Löschberechtigung.

Als Benutzersender eignen sich sämtliche FUHR Funksender, z. B.: Funkschlüssel, Funk-Fingerscan, Funk-Transponder, Funk-Tastatur.

Das Anlernen und Löschen eines Benutzerschlüssels wird nachstehend beispielhaft anhand eines Funkschlüssels beschrieben. Für die anderen Funksender entnehmen Sie die Vorgehensweise bitte den jeweiligen separaten Anleitungen, s. www.fuhr.de.

8.1 Neue Benutzerschlüssel an den Funkempfänger anlernen

1. LED-Anlerntaster des Funkempfängers **kurz (<1 Sekunde)** betätigen.
 - LED-Anlerntaster blinkt langsam.
2. Innerhalb von 20 Sekunden die rote Mastertaste des **Masterschlüssels 1x** betätigen.
 - Hat der Funkempfänger den Master akzeptiert, leuchtet der LED-Anlerntaster des Funkempfängers für ca. 2 Sekunden auf und blinkt dann langsam weiter.
3. Betätigen Sie innerhalb von 20 Sekunden die Sendetaste des neuen **Benutzerschlüssels 2x hintereinander!**
 - Hat der Funkempfänger den neuen Benutzerschlüssel erkannt und gespeichert, leuchtet der LED-Anlerntaster am Funkempfänger für 4 Sekunden auf und erlischt automatisch.
 - Der Benutzerschlüssel kann nun für die Türöffnung verwendet werden.



Bei Überschreitung der 20 Sekunden oder bei Verwendung eines falschen Masterschlüssels wird der Anlernvorgang abgebrochen.

8.2 Einzelne Benutzerschlüssel gezielt aus dem Speicher löschen

Möchten Sie einem bereits angelernten Benutzerschlüssel die Öffnungsberechtigung entziehen, können Sie diesen gezielt aus dem Speicher des Funkempfängers löschen. Gehen Sie hierzu folgendermaßen vor:

1. LED-Anlerntaster des Funkempfängers **länger als 3 Sekunden** betätigen.
 - LED beginnt schnell zu blinken
 - Taste loslassen.
2. Innerhalb von 20 Sekunden die Mastertaste des **Masterschlüssels 1x** betätigen.
 - Hat der Funkempfänger den Master akzeptiert, leuchtet der LED-Anlerntaster des Funkempfängers für ca. 2 Sekunden und blinkt dann schnell weiter.
3. Innerhalb von 20 Sekunden die zu löschende **Benutzerschlüsseltaste 1x** betätigen.
 - Leuchtet der LED-Anlerntaster für ca. 4 Sekunden, ist der entsprechende Sendercode gelöscht.
4. Überprüfen Sie mit dem Benutzerschlüssel, ob der Löschvorgang erfolgreich war!

8.3 Alle Benutzerschlüssel vollständig aus dem Speicher löschen

Möchten Sie allen bereits angelernten Benutzerschlüsseln die Öffnungsberechtigung entziehen, können Sie den Speicher des Funkempfängers komplett löschen. Nur der Masterschlüssel bleibt aktiv. Gehen Sie hierzu folgendermaßen vor:

1. LED-Anlerntaster des Funkempfängers **länger als 3 Sekunden** betätigen.
 - LED beginnt schnell zu blinken
 - Taste loslassen.
2. Innerhalb von 20 Sekunden die Mastertaste des **Masterschlüssels 1x** betätigen.
 - Hat der Funkempfänger den Master akzeptiert, leuchtet der LED-Anlerntaster des Funkempfängers für ca. 2 Sekunden und blinkt dann schnell weiter.
3. LED-Anlerntaster des Funkempfängers erneut **länger als 3 Sekunden** betätigen.
 - Leuchtet der LED-Anlerntaster für ca. 4 Sekunden, sind alle Sendercodes mit Ausnahme des Masters gelöscht.



Um auszuschließen, dass sich jemand außer dem berechtigten Endkunden einen Benutzerschlüssel angelernt hat, empfehlen wir dem Endkunden, diesen Löschvorgang direkt nach Übergabe des Masterschlüssels durchzuführen!

9 Technische Daten

9.1 Funkempfänger

| | |
|------------------------|---|
| Frequenz: | 868,3 MHz |
| Modulation: | FSK |
| Sicherheit: | Rolling-Code mit Mastersenderprinzip |
| Speicherplätze: | 25 |
| Spannungsversorgung: | 8-14VAC oder 8-24VDC |
| Stromaufnahme Standby: | 15 mA bei 12VDC |
| max. zul. Laststrom: | 1,5A (bei größeren Strömen schaltet die elektr. Sicherung für 10 Sek. ab) |
| min. zul. Last: | 8,5 Ohm |
| Betätigungskontrolle: | gelbe Leuchtdiode |
| Temperaturbereich: | -10°C bis +50°C |
| Abmessungen: | 53 x 80 x 20 mm |
| Anschlusskabel: | 2-adrig, Spannungsversorgung, ca. 5 Meter lang 2-adrig, Steuerleitung zum E-Öffner, ca. 1 Meter lang |
| Gewicht: | ca. 90 g |
| Schutzart | IP 20 (Trockenbereich) |
| Schaltdauer: | 5 Sekunden |

9.2 Master-Funkschlüssel

Die Funkschlüssel entsprechen der R&TTE-Richtlinie 2014/53/EU

| | |
|-----------------------|--------------------------|
| Frequenz: | 868,3 MHz |
| Modulation: | FSK |
| Sicherheit: | Rolling-Code |
| Kanäle: | 4 |
| Spannungsversorgung: | 1 x 3 V Batterie CR 2032 |
| Betätigungskontrolle: | Rote Leuchtdiode |
| Temperaturbereich: | -10°C bis +50°C |
| Abmessungen: | 61,5 x 37 x 10,5 mm |
| Gewicht: | ca. 11 g |

10 LED-Signale des Funkempfängers

Die folgenden LED-Signale können nach Anlegen der Spannungsversorgung überprüft werden.

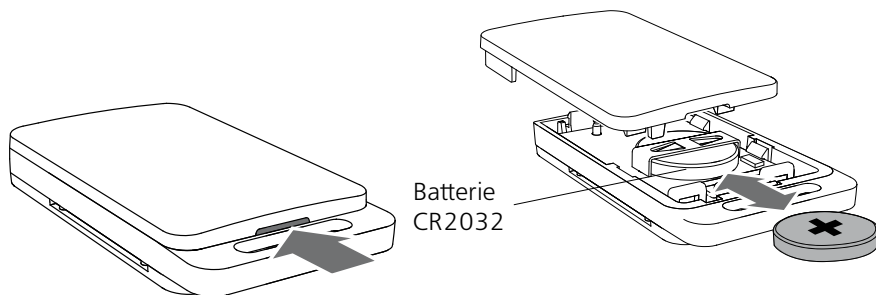
| | |
|--|---|
| LED-Anlerntaster leuchtet dauerhaft | ➤ Es wurde noch kein Masterschlüssel angelernt. Achtung: Der erste angelernte Sender ist der zukünftige Mastersender (wird standardmäßig werksseitig vorgenommen). |
| LED-Anlerntaster leuchtet für 2 Sek. | ➤ Ein zuvor angelerntes Sendesignal wurde empfangen, das Empfangsmodul leitet für 5 Sek. die Betriebsspannung an den E-Öffner weiter. |
| LED-Anlerntaster leuchtet für 0,5 Sek. | ➤ Ein noch nicht angelerntes Sendesignal wurde empfangen, der E-Öffner entriegelt nicht. |
| LED-Anlerntaster leuchtet gar nicht | ➤ In unbetätigter Grundstellung leuchtet die LED nicht, da kein Sendesignal empfangen wird. Sollte aber trotz Sendens eines Öffnungssignals die LED nicht leuchten, wurde der Funkempfänger noch nicht an die Betriebsspannung angeschlossen. |

11 Sicherheitshinweise, Wartung und Pflege

- Diese Anleitung ist vom Händler/Türenbauer an den Endkunden weiterzuleiten.
- Die Montage der Bauteile ist von fachkundigem Personen auszuführen.
- Die vom Netzteil kommende Betriebsspannung muss zu dem verwendeten E-Öffner passen.
- Bei Kombination des Funkempfängers mit einer bereits installierten Gegensprechanlage (z.B. von SIEDLE, GIRA, RITTO, etc.) klären Sie bitte mit dem Hersteller / Installateur der Gegensprechanlage, ob ein Parallelbetrieb beider Geräte zulässig ist.
- Kabel und Gehäuseteile aus Kunststoff sind vor mechanischer Beanspruchung zu schützen.
- Die gelieferten Komponenten sind vor Feuchtigkeit zu schützen. Sie sind nicht ausgelegt für Bereiche mit hoher Luftfeuchtigkeit und chemischen Substanzen.
- Das Funkempfangsmodul ist wartungsfrei. Bei nachlassender Sendereichweite des Funkschlüssels tauschen Sie bitte die Batterie aus.
- Es dürfen nur original FUHR-Zubehörteile verwendet werden. Bei unsachgemäßer Montage oder Bedienung wird keinerlei Gewährleistung übernommen.
- Beschädigte oder defekte Bauteile müssen umgehend außer Betrieb genommen und ersetzt werden.

11.1 Batteriewechsel am Funkschlüssel

1. Funkschlüsselgehäuse mit einem schmalen Gegenstand, z. B. Schlitzschraubendreher vorsichtig öffnen.
2. Batterie herausschieben.
3. Neue Batterie (Typ: CR 2032) einsetzen. Dabei muss das Plus-Symbol nach oben zeigen.
4. Funkschlüsselgehäuse wieder zusammendrücken.



CARL FUHR GmbH & Co. KG
Carl-Fuhr-Straße 12
D-42579 Heiligenhaus
Tel.: +49 2056 592-0
www.fuhr.de · info@fuhr.de