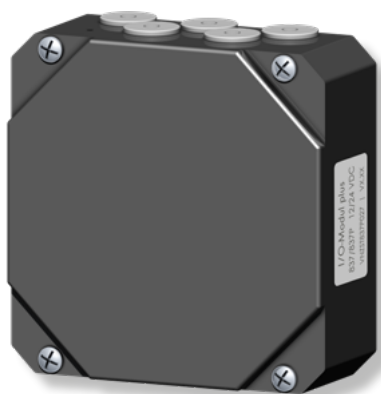


I/O-module plus voor 837 | Handleiding

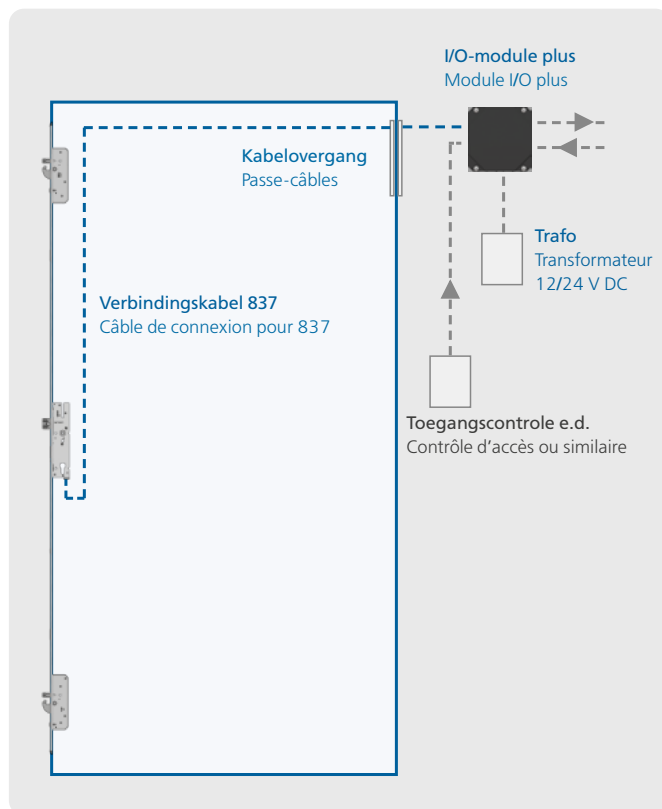
Module I/O plus pour 837 | Manuel d'utilisation

Art.nr. | Art. N° 9428438
Referentie | Référence
VNZST837P027



Informatie over de meerpunts-sluiting **autosafe 837/837P** met aansluitvoorbeelden vindt u in de handleiding MBW16, raadpleeg www.fuhr.nl of QR-code:

Vous trouverez les informations sur les serrures multipoints **autosafe 837/837P** avec des exemples de raccordement dans le manuel MBW16, voir site web www.fuhr.be ou le code QR :



Technische gegevens

Afmetingen:	125 x 125 x 53 mm
Behuizing:	opbouwdoos, kunststof, IP 54
Temperatuurbereik:	-20 tot +50°C bij 30–80% relatieve luchtvochtigheid
Uitgangen/relais:	potentiaalvrij, schakelcapaciteit max. 30 V AC/DC, 0,5 A
Kabellengte:	10 m tussen slot en I/O-module
Kabelverlenging:	max. 10 m, doorsnede min. 0,5 mm ²
Standby stroomgebruik:	zie montagehandleiding autosafe 837/837P (MBW16)

Montage en openingsfuncties

Montage naast de deur. Trafo: 12 V D of 24 V DC. Stroom- en data-overdracht naar slot via verbindingskabel 837 (art.nr. 9428445/referentie VNZ80379).

Via de potentiaalvrije ingang (IN 1) wordt de kruk door een korte puls geactiveerd voor eenmalige deuropening (5 seconden) of permanent als een continu signaal wordt toegepast. Alle overige aansluitklemmen worden op de volgende pagina beschreven.

Données techniques

Dimensions :	125 x 125 x 53 mm
Boîtier :	Boîtier externe, PVC, IP 54
Plage des températures :	-20 à + 50°C à 30–80% d'humidité relative de l'air
Sorties/Relais :	libre de potentiel, capacité de charge de commutation max. 30 V AC/DC, 0.5 A
Longueur du câble :	10 m entre la serrure et le module I/O
Allongement du câble :	max. 10 m, section du câble min. 0.5 mm ²
Consommation en mode veille :	voir le manuel autosafe 837/837P (MBW16)

Fonctions d'installation et d'ouverture

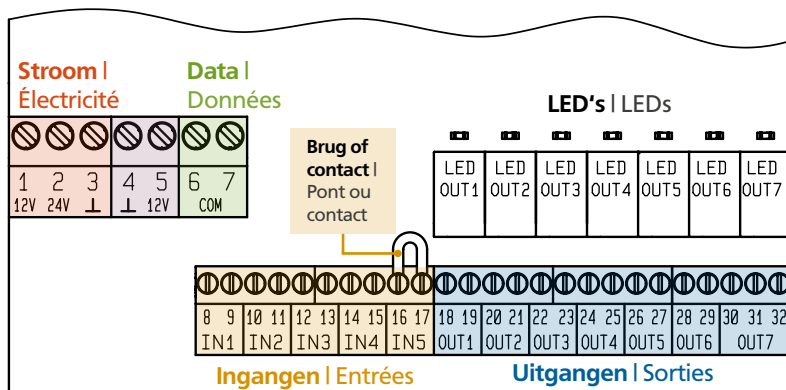
Montage à proximité de la porte. Alimentation électrique : 12 V DC ou 24 V DC. Transfert de l'alimentation électrique et des données à la serrure par le câble de connexion 837 (art. n° 9428445/référence VNZ80379).

Par l'entrée libre de potentiel (IN 1), la poignée est activée par un contact sec de courte durée afin de permettre d'effectuer une seule ouverture de la porte (5 secondes) ou de manière permanente aussi longtemps que le contact est maintenu. Toutes les autres bornes de connexion sont décrites à la page suivante.

I/O-module plus voor 837

Module I/O plus pour 837

Klemindeling | Affectation des bornes



Elk uitgangspaar connectoren (OUT 1-7) is toegewezen aan een bovenliggende LED, die bij een inkomende melding gaat branden.

Chaque paire de bornes de sortie (OUT 1-7) est affectée à une LED ci-dessus, qui s'allume en cas de rétroaction existante.

Spanningsingang | Entrée d'alimentation

Connector Borne	Functie	Fonction
1	Ingangsspanning 12 V DC ± 10%	Entrée voltage 12 V DC ± 10%
2	Ingangsspanning 24 V DC ± 10%	Entrée voltage 24 V DC ± 10%
3	Ingangsspanning GND	Entrée voltage GND (Terre)

Spanningsuitgang | Sortie d'alimentation

Connector Borne	Functie	Fonction
4	Uitgangsspanning GND	Sortie voltage GND (Terre)
5	Uitgangsspanning 12 V DC (max. 200 mA)	Sortie voltage 12 V DC (max. 200 mA)

Data (kabelverbinding naar slot 837/837P) | Données (Câble de connexion pour les serrures 837/837P)

Connector Borne	Functie	Fonction
6	Stroom- en dataleiding (bruin)	Alimentation et données (brun)
7	GND en dataleiding (wit)	GND (Terre) et données (blanc)

Ingangen potentiaalvrij | Entrées libres de potentiel

Ingang Entrée	Connector Borne	Functie	Fonction
IN 1	8/9	Kortdurende activering (5 sec.) of permanente activering	Activation ponctuelle (5 sec.) ou activation permanent
IN 2	10/11	Permanente activering (puls)	Activation permanente (impulsion)
IN 3	12/13	Opheffing permanente activering van IN 2 (puls)	Annulation de l'activation permanente de l'entrée IN 2 (impulsion)
IN 4	14/15	Alarmsignaal, uitschakeling ingangen IN 1 en IN 2	Signal d'alarme, désactivation des entrées IN 1 et IN 2
IN 5	16/17	Ingang voor nachtschootsignalering/ externe reedschakelaar (af fabriek overbrugd)	Entrée pour contact de commutation de pêne dormant/contact Reed externe (ponté en sortie d'usine)

Uitgangen potentiaalvrij | Sorties libres de potentiel

Uitgang Sortie	Connector Borne	Contact Contact	Functie	Fonction
OUT 1	18/19	NO	Vergrendeld en kruk gedeactiveerd (en deur gesloten met IN 5)	Verrouillé et poignée désactivée (et porte fermée avec IN 5)
OUT 2	20/21	NO	Profielcilinder bediend	Cylindre actionné
OUT 3	22/23	NO	Kruk bediend	Poignée actionnée
OUT 4	24/25	NO	Binnenkruk bediend (alleen autosafe 837P)	Poignée intérieure actionnée (seulement pour autosafe 837P)
OUT 5	26/27	NO	Alle schoten ingetrokken	Tous les points de verrouillage sont rétractés
OUT 6	28/29	NC	Verbinding naar slot onderbroken	Interruption de la connexion avec la serrure
OUT 7	30/31	NO	Kruk/buitenruk geactiveerd	Poignées/poignée extérieure activées
	31/32	NC	Kruk/buitenruk gedeactiveerd	Poignées/poignée extérieure désactivées